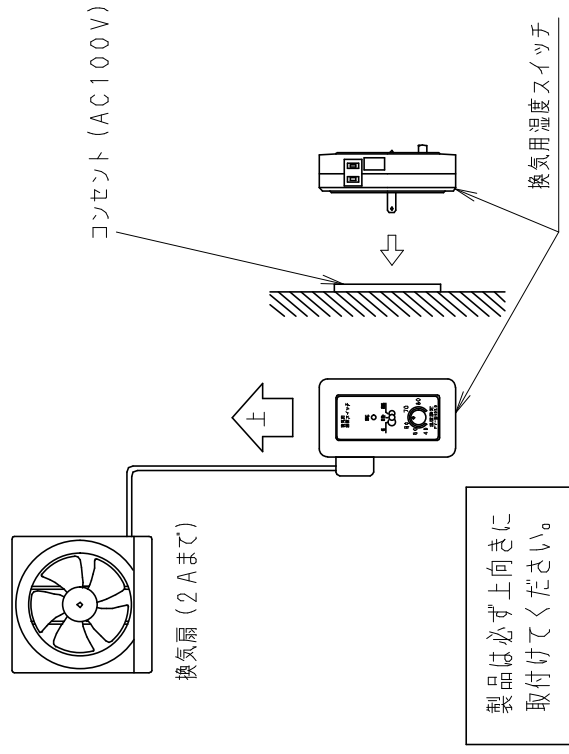
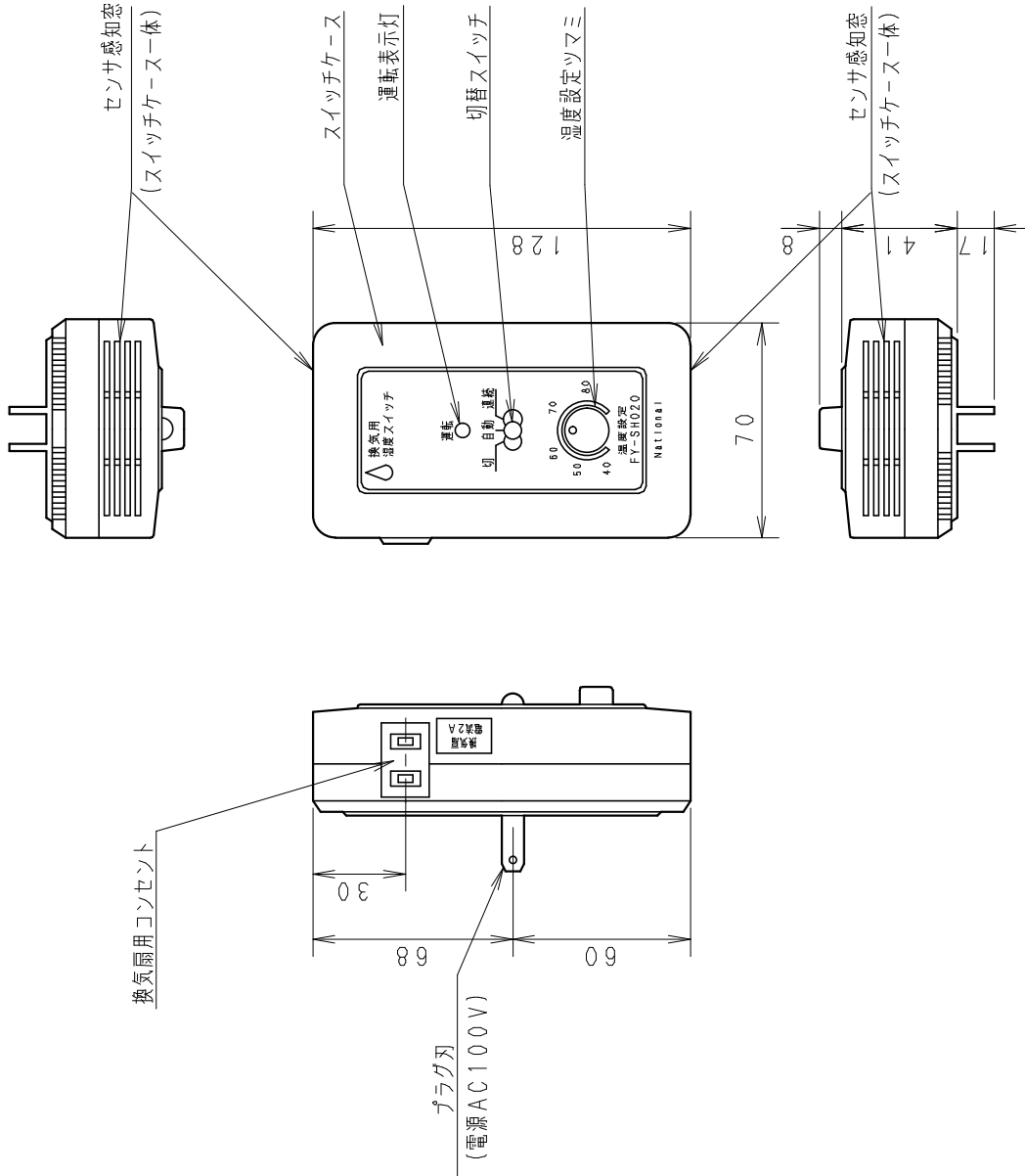


■ 設置例



■ 注意事項

1. 浴室には絶対に取付けないでください。
2. 製品の上下のセンサ感知窓は、壁、天井、タンス、本棚、カーテンなどにより通気妨害にならないように「5cm」以上離してください。
3. 運動する換気扇は、電気式、又は風圧式シャッタ構造の機種をお選び下さい。



■ 仕様

電源	AC100V 50/60Hz
制御容量	最大電流2Aまで
湿度設定範囲	40%RH~80%RH
使用温度範囲	0℃~+40℃
切替スイッチ	切-自動-連続 (3段切替)
設定誤差	±10%RH

センサ部は常時監視状態の連続通電で電力は約1W消費します。

■ 部品表

名称	数量	材質	備	備考
スイッチケース	1	ABS樹脂	マテル4.4Y8.4/1.3	
切替スイッチ	1	ABS樹脂	マテル4.2Y6.9/1.7	
温度設定つまみ	1	ABS樹脂	マテル4.2Y6.9/1.7	
化粧板	1	ポリカーボネート	レキサンフィルム	
換気扇用コンセント	1	フェノール樹脂	換気扇用	
プラグ	2	黄銅	電源用	

名称		品番
換気用湿度スイッチ (アダプタ形)		FY-SH020
作成年月日	'87.11.10	図面整理番号 AY-012
改訂年月日	'03.1.1	
松下電器産業株式会社・松下エレクトロニクス株式会社		