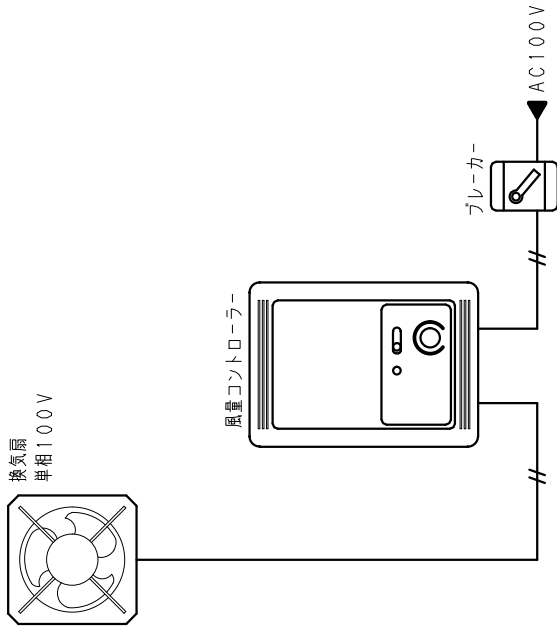


■ 結線図



■ 注意事項

- ・電気工事は電気設備技術基準に基づいておこなってください。
- ・取付け工事、および電気工事は必ず専門工事店にご依頼ください。
- ・次のような場所でのご使用はやめてください。故障の原因となります。

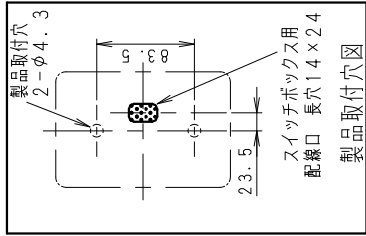
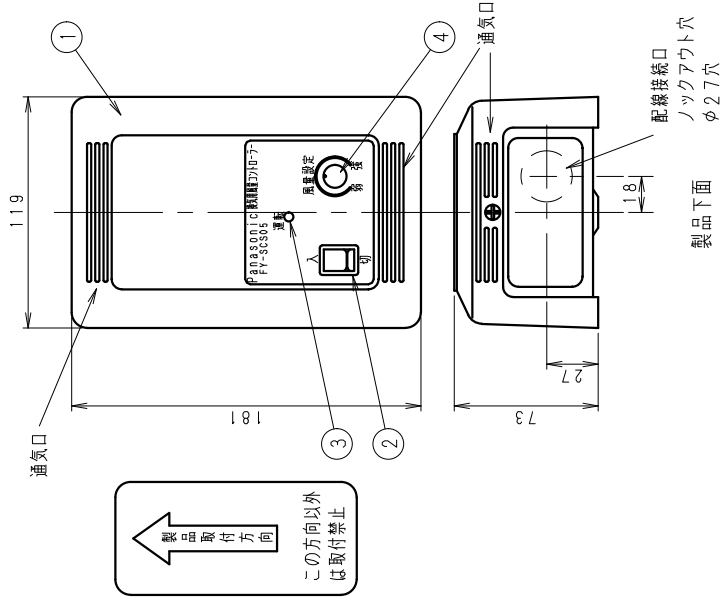
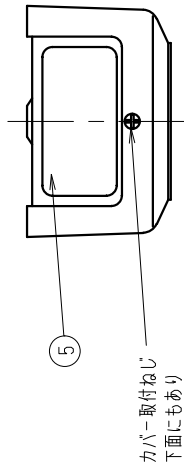
- ・湿気の多いところ
- ・直射日光のあたるところ
- ・屋外など直接雨や水滴のかかるところ
- ・温度の高いところ
- ・粉塵の多いところ
- ・振動の多いところ

・本風量コントローラーに接続できる換気扇は限定されています。
換気扇のカタログをご確認ください。適合機種以外を接続しますと、換気扇のモーターの故障、風量コントローラーの故障の原因となります。

単位:mm

名	品	番
風量コントローラー	FY-SCS05	
作成年月日	'96. 2. 27	図面
改訂年月日	'11. 8. 31	整理番号
パナソニック エコシステムズ株式会社		

製品上面



■ 仕様

定格電圧	单相100V 50/60Hz
消費電力	約2W
制御可能機種	接続可能機種限定あり 注参照
出力電圧範囲	約70%~95%以上
配線用端子台	速結端子台 (φ1.6、φ2.0)
使用温度範囲	-10℃~+50℃

※消費電力の値は換気用風量コントローラー単体の値です。
換気扇の消費電力は含みません。

■ 部品表

番号	名称	数量	材質
1	カバー	1	ABS樹脂
2	運転スイッチ	1	
3	運転表示灯	1	
4	風量設定ツマミ	1	ABS樹脂
5	ベース	1	亜鉛鋼板