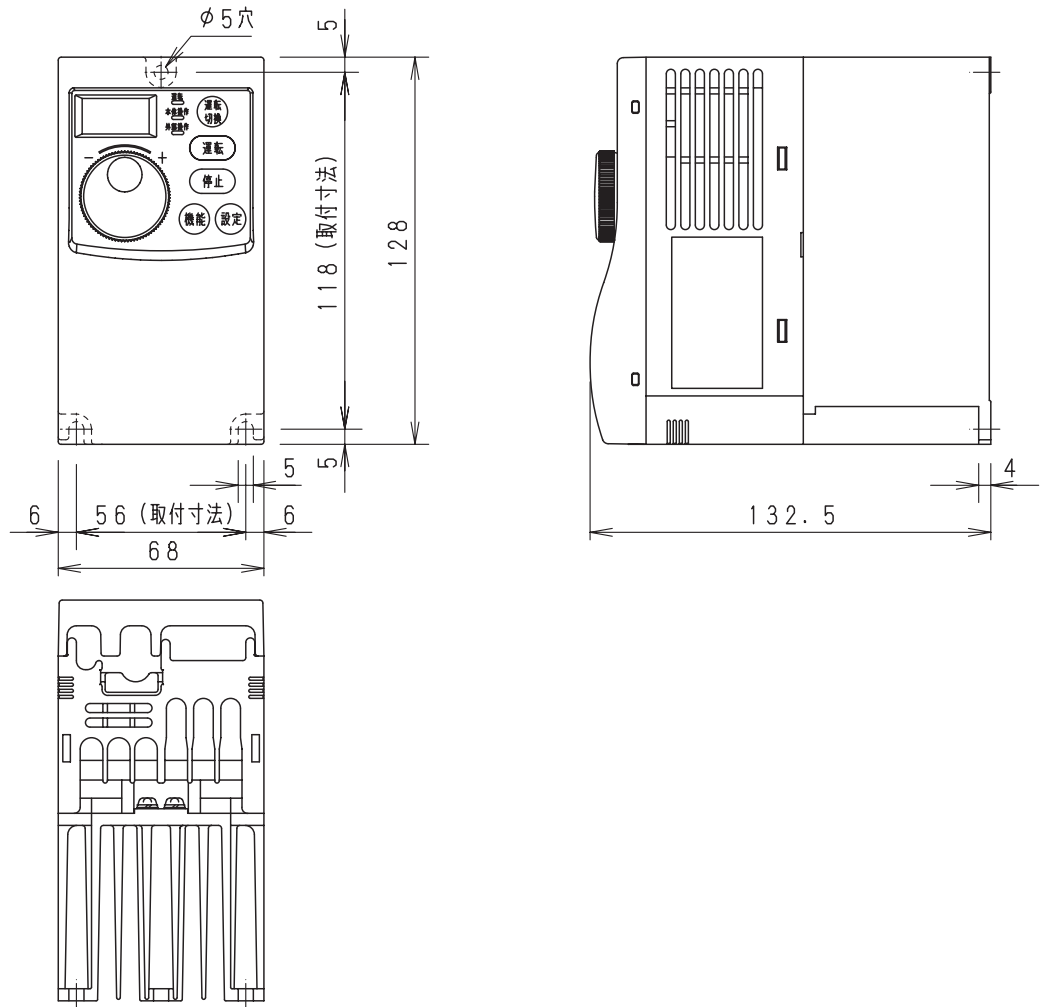


■ 外形図



■ 仕様

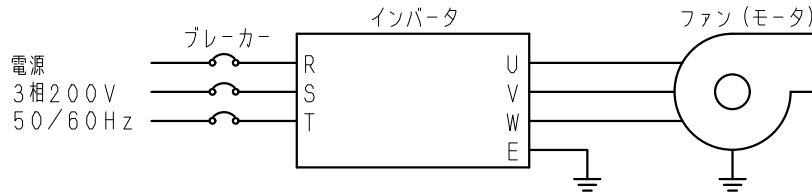
出力	適用電動機	0.75kW
	定格出力電流	4.1A
定格	出力容量	1.6kVA
	定格出力電圧	三相AC200V
電源	入力電圧	三相AC200V~230V±10%
	入力周波数	50/60Hz±5%
制御方式	制御方式	高キャリア(0.7~14.5kHz)正弦波PWM方式(出荷設定:14.5kHz)
	出力周波数範囲	0~60Hz(出荷設定:15~60Hz)
	V/Fパターン	3通り(出荷設定:2乗低減トルク負荷)
	過負荷電流定格	120% 1分間
	加減速時間	0~999秒(出荷設定:25秒)
	ジャンプ周波数	3点
	運転指令	本体運転、外部運転(無電圧信号)
周波数指令	本体ボリューム、外部信号(無電圧信号、DC0~5V、DC0~10V、DC4~20mA)	
保護機能	不足電圧、過電流、過電圧、瞬時停電、過負荷遮断、復電再始動、ストール防止	
周囲条件	周囲温度	-10℃~+50℃(凍結のないこと)
	周囲湿度	相対湿度90%以下(結露のないこと)
	雰囲気	屋内(腐食性ガス、塵や埃のない所) 標高1000m以下
	振動	5.9m/s ² (0.6G)以下
概略質量	0.9kg	

*各種送風機との適合性については、カタログをご参照ください。

名称		品番	
送風機用インバータ		FY-S1N08T	
作成年月日	'05. 2. 10	尺度図面	改訂NO. 1
改訂年月日	'08. 10. 1	Free整理番号	
パナソニック エコシステムズ株式会社			

■ 接続図

インバータ本体の操作スイッチで運転/停止・周波数変更する場合の接続図です。
他の方法でご使用の場合は、以下の制御端子仕様をご確認ください。



■ 制御端子仕様

端子番号	端子名称	機能説明																				
5V	周波数設定用電源端子	DC+5Vが、GND5端子との間に内部電源より出力されています。周波数設定入力用の電源供給用です。																				
周波数入力端子	FIN1	周波数設定用入力端子(電圧信号) 「FIN1」-「GND5」端子間にDC0~+5V(またはDC0~+10V)を入力すると周波数設定ができます。この端子を使用する場合、インバータのパラメータ「79 運転モード選択」を変更する必要があります。(入力抵抗 10kΩ)																				
	FIN2	周波数設定用入力端子(電流信号) 「FIN2」-「GND5」端子間にDC4~20mAを入力すると周波数設定ができます。この端子を使用する場合、インバータのパラメータ「79 運転モード選択」の変更および、「AU」-「GND」の短絡が必要です。(入力抵抗 250Ω)																				
GND5	周波数設定用コモン端子	周波数設定用入力端子(FIN1、FIN2)のコモン端子です。																				
接点入力用端子 (無電圧信号)	I1	運転/停止指令端子 「I1」-「GND」間短絡で運転、開放で停止します。この端子を使用する場合、インバータのパラメータ「79 運転モード選択」を変更する必要があります。																				
	I2	周波数設定用入力端子 <table border="1"> <thead> <tr> <th>「I2」-「GND」間</th> <th>「I3」-「GND」間</th> <th>「I4」-「GND」間</th> <th>運転状態</th> </tr> </thead> <tbody> <tr> <td>開放</td> <td>開放</td> <td>開放</td> <td>本体ボリューム</td> </tr> <tr> <td>短絡</td> <td>*</td> <td>*</td> <td>1速周波数</td> </tr> <tr> <td>開放</td> <td>短絡</td> <td>*</td> <td>2速周波数</td> </tr> <tr> <td>開放</td> <td>開放</td> <td>短絡</td> <td>3速周波数</td> </tr> </tbody> </table> *は、開放/短絡どちらでもよいことを示します。	「I2」-「GND」間	「I3」-「GND」間	「I4」-「GND」間	運転状態	開放	開放	開放	本体ボリューム	短絡	*	*	1速周波数	開放	短絡	*	2速周波数	開放	開放	短絡	3速周波数
	「I2」-「GND」間		「I3」-「GND」間	「I4」-「GND」間	運転状態																	
	開放		開放	開放	本体ボリューム																	
	短絡		*	*	1速周波数																	
開放	短絡	*	2速周波数																			
開放	開放	短絡	3速周波数																			
I3																						
I4																						
AU	電流入力用選択端子 「AU」-「GND」端子を短絡すると、周波数設定用入力端子(電流信号)「FIN2」端子が有効になります。																					
GND	接点入力用コモン端子	接点入力用端子(I1~I4、AU)のコモン端子です。																				
出力端子	A B C	リレー出力端子(1c接点) 運転中(出荷設定)、周波数到達、メンテナンスタイム警報、軽故障出力、異常出力から選択できます。 接点仕様: AC230V 0.3A、DC30V 0.3A 出荷時: 運転中... A-C間導通(B-C間不導通) 停止中... A-C間不導通(B-C間導通)																				
	RUN SE	オープンコレクタ出力端子 運転中(出荷設定)、周波数到達、メンテナンスタイム警報、軽故障出力、異常出力から選択できます。 許容負荷: DC24V 0.1A 出荷時: 運転中... Lレベル 停止中... Hレベル																				

■ 注記

- 本体には必ずアース工事(D種接地)を実施してください。
- 各種送風機との適合性・取扱注意事項・配線機器の選定(ACリアクトル・DCリアクトル・ノイズフィルタなど)につきましては、カタログ及び取扱説明書をご参照ください。
- インバータの1次側(電源側)には、必ずインバータ1台ごとに適切な定格電流のノーヒューズ・ブレーカ(NFB)を設置してください。
(推奨ノーヒューズ・ブレーカ(NFB): パナソニック製 BBW形)
- 感電及び水、埃、油等の浸入による故障防止のため、インバータ本体は必ず動力盤等に組み込んで使用してください。(インバータを露出して使用しないでください。)
また、盤内が周囲温度内になるよう冷却対策を実施してください。
- 1台のインバータで複数台のファンを運転する場合は、インバータ内蔵の電子サーマルではモータの保護ができません。インバータ出力側個々にサーマルリレーを設置してください。
- 入力端子(I1~I4、AU)は無電圧入力です。外部から電圧を印加しないでください。
また、使用するスイッチやリレーは、接触不良を防止するため小信号用(最低保証電流1mA)を使用してください。
(推奨リレー: パナソニック製 HC形)

名称		品番	
送風機用インバータ		FY-S1N02T、FY-S1N04T、FY-S1N08T FY-S1N15T、FY-S1N22T、FY-S1N37T FY-S1N55T	
作成年月日	'05. 2. 10	尺 度 図 面	AY-109
改訂年月日	'12. 12. 13	Free整理番号	
パナソニック エコシステムズ株式会社			
			改訂NO. 2