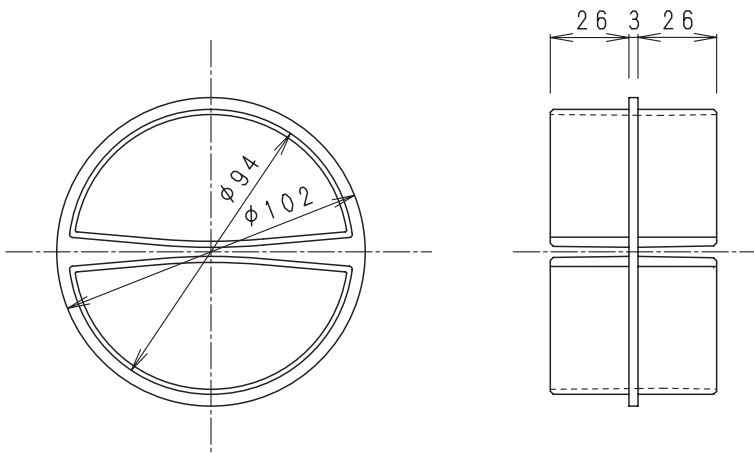


延長パイプ (二層管)
 材質:塩化ビニール
 色:灰色(グレー)
 呼び径: $\phi 100$ mm



二層管用継手 (付属品)
 材質:ABS樹脂
 色:淡黄色
 適用パイプ径(呼び径): $\phi 100$ mm (二層管)

単位: mm

名 称		品 番	
延長パイプ (二層管)		FY-PW041	
作成年月日	'84. 5. 15	尺 度 図 面	改訂NO. 4
改訂年月日	'08. 10. 1	Free整理番号	
パナソニック エコシステムズ株式会社			