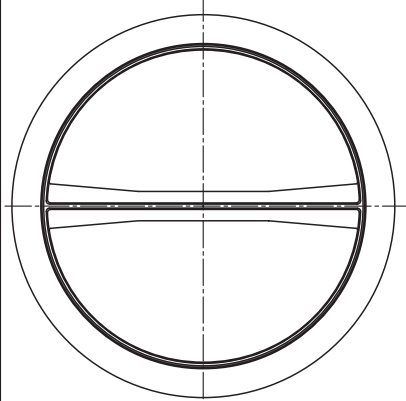
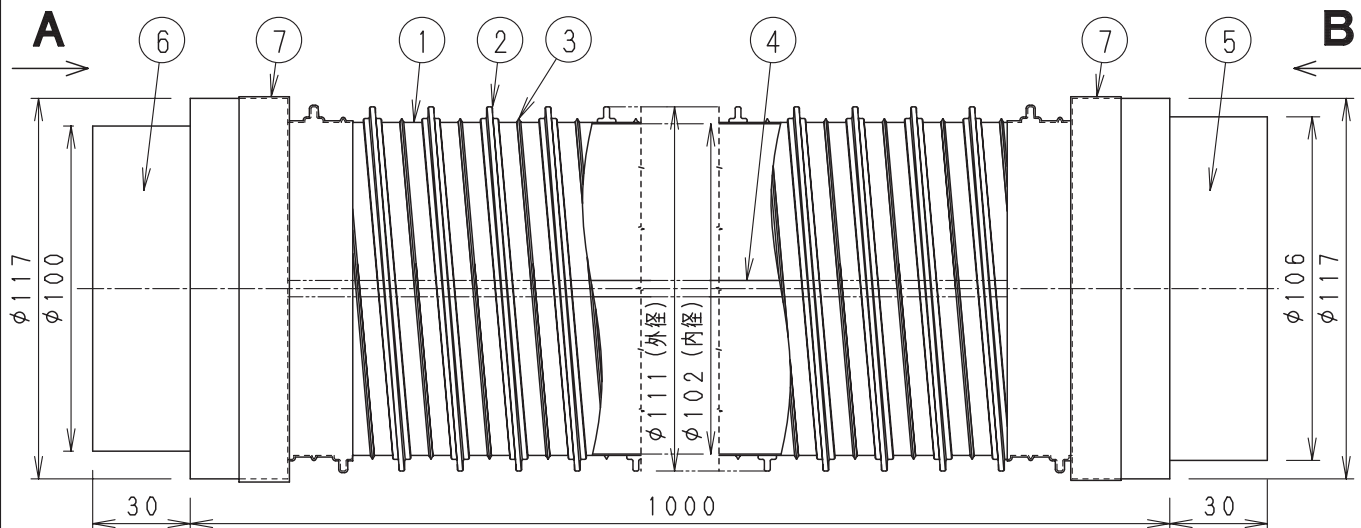
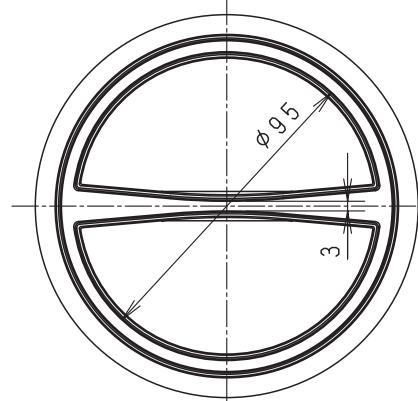


単位：mm



A矢視（本体接続側）



B矢視（硬質2層管接続側）

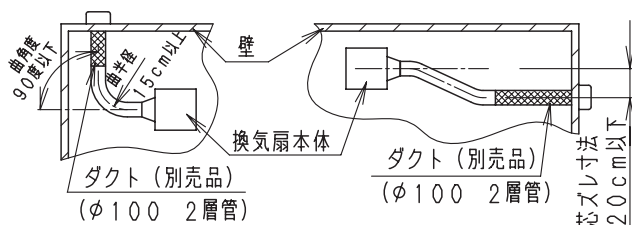
■ 部品表

番号	品名	材質	備考
1	ダクト（軟質部）	オレフィン系エラストマー	色彩：ベージュ
2	ダクト（芯線部）	PP樹脂	色彩：ベージュ
3	ダクト（補助芯線部）	PP樹脂	色彩：ベージュ
4	ダクト（仕切部）	PEフォーム	色彩：ホワイト
5	ジョイント（硬質2層管側）	ABS樹脂	色彩：ホワイト
6	ジョイント（本体側）	ABS樹脂	色彩：ホワイト
7	アルミテープ	アルミ箔	ダクト-ジョイント固定用

■ 屋外温度-5℃以下で、屋内温度20℃、屋内相対湿度50%以上の条件下での使用は結露の原因となります。

■ 設置例

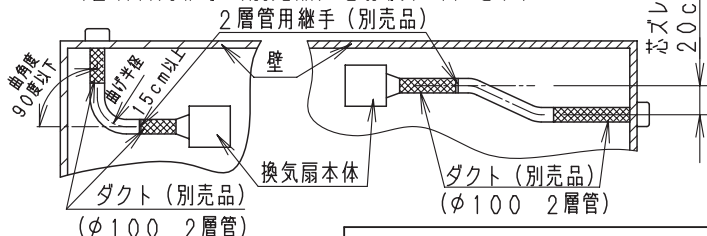
● 本体に直接取り付けの場合



■ 直管相等長：4m

● 中間取り付けの場合

（2層管用継手（別売品）をお使いください）



■ 呼び径：φ100（2層管）

■ 適用機種 FY-8R
FY-6E, FY-8E
FY-10E, FY-12E

■ 最大曲角度：90度
（曲角度は90度以下で使用してください）

■ 最小曲半径：10cm
（曲半径は10cm以上で使用してください）

■ 最大芯ズレ幅：20cm
（芯ズレは20cm以下で使用してください）

■ 結露防止のため断熱を施してください。
・推奨品：VB-TU02（ソフトテープ、幅100mm）
（継手全周に2周巻き付けて使用してください）

名 称		品 番	
フレキシブル継手（2層管）		FY-PFW04	
作成年月日	'04. 9. 1	尺 度 図 面	CZ-205
改訂年月日	'08. 10. 1	Free整理番号	
パナソニック エコシステムズ株式会社			

改訂NO.

1