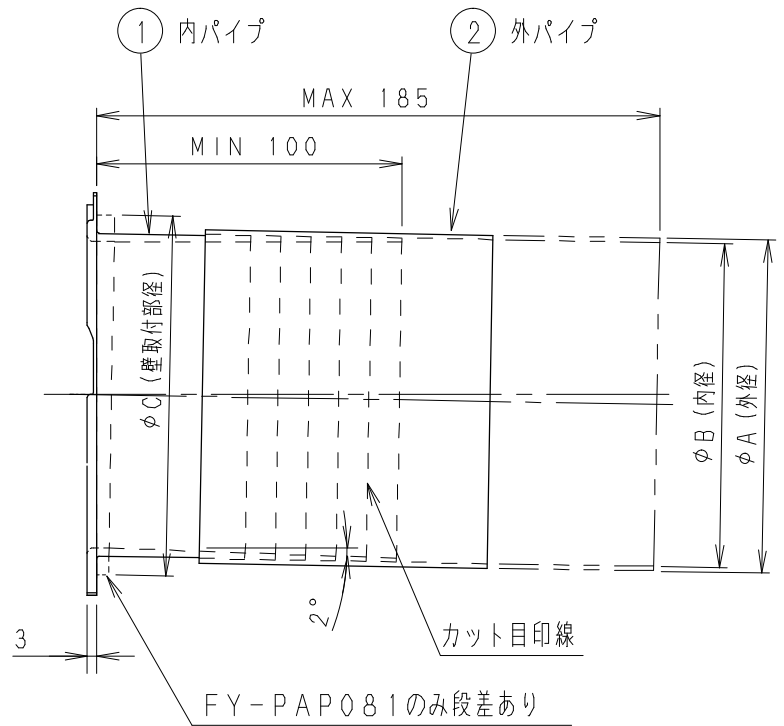
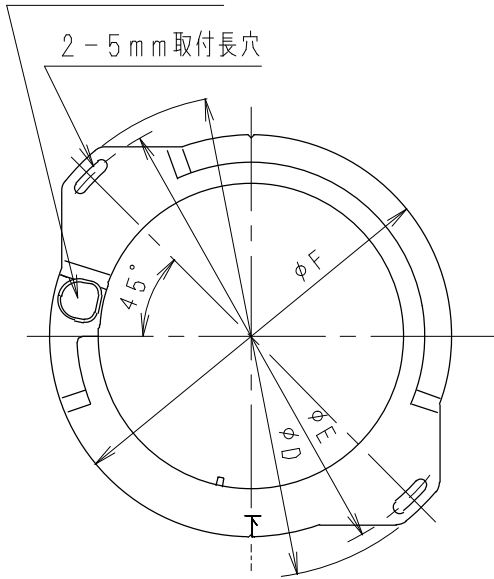


壁内配線 引出穴



■寸法表

品番	φA	φB	φC	φD	φE	φF	適用パイプ径(呼び径)	取付下穴径	質量(kg)
FY-PAP041	110	107	106.5	160	150	133	φ100	φ110	0.15
FY-PAP061	157	154	153.5	210	200	182	φ150	φ160	0.20
FY-PAP081	205	202	219	260	250	230	φ200	φ220	0.25

■部品表

番号	品名	材質	数量	備考
1	内パイプ	樹脂	1	P.P
2	外パイプ	樹脂	1	P.P

■付属品

	アルボプラグ	2本
	木ねじ	2本
	パイプ用テープ	1コ
	気密用パッキン	1コ
	本体固定用パッキン (FY-PAP041, FY-PAP061のみ)	1コ

・壁面取付用

・厚さ95~180mmの壁に、そのまま取付けることができます。

・厚さ95mm以下の壁には、切断して取付けてください。

・付属のアルボプラグで、石こうボード、合板、ALC、RCにも取付けてできます。

(アルボプラグ適合ドリル 6mm)

名 称		品 番	
パイプセット (パイプファン壁取付用)		FY-PAP041 FY-PAP061 FY-PAP081	
作成年月日	'94. 9. 21	尺 度 図 面	DZ-209
改訂年月日	'03. 1. 1	Free 整理番号	
松下電器産業株式会社・松下エコシステムズ株式会社			

改訂NO.
1