

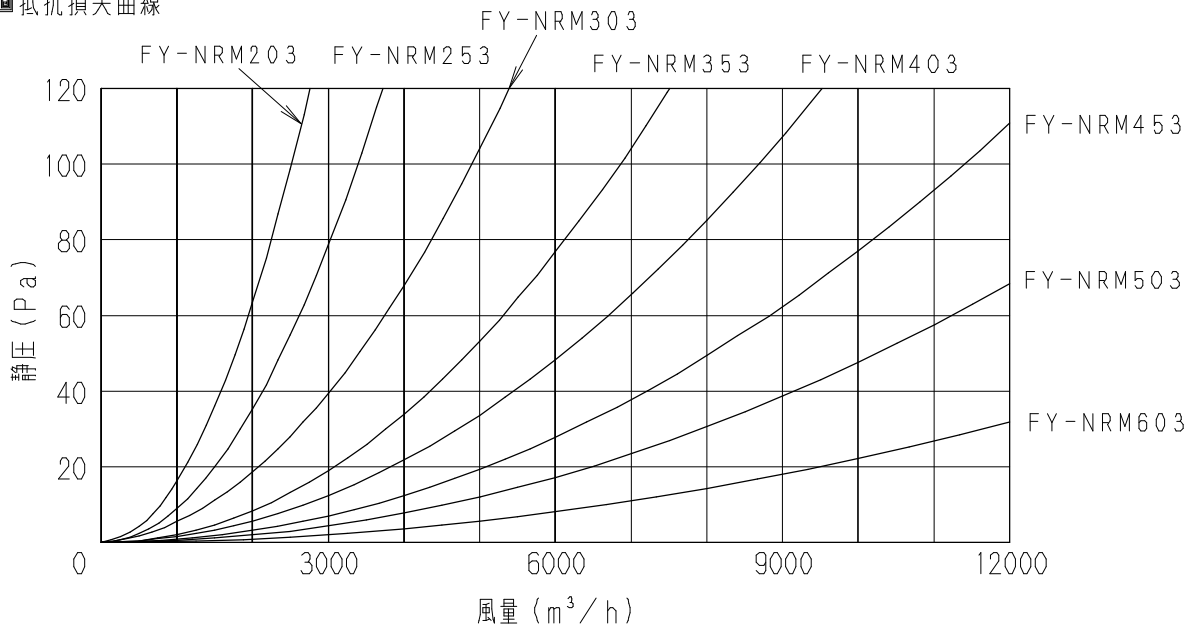
■寸法表

単位 (mm)

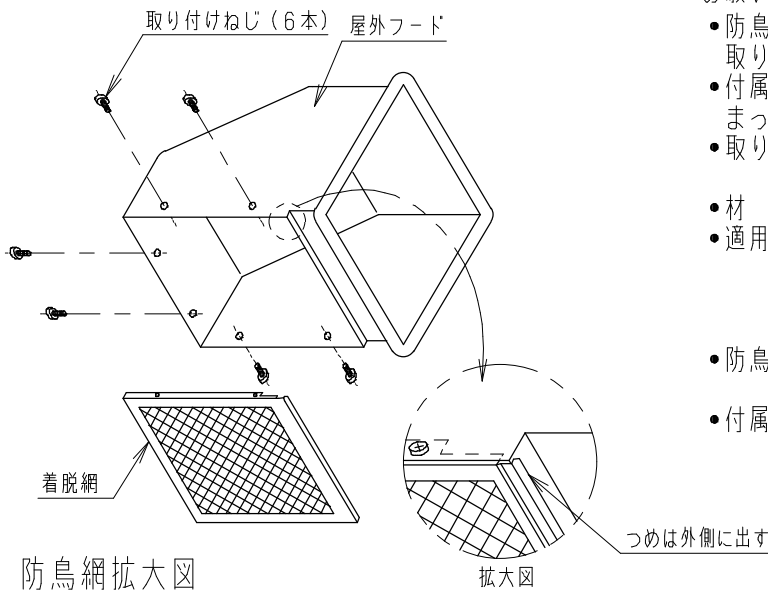
品番	A	B	C	D
FY-NRM203	247	228	20	5
FY-NRM253	275	254	20	5
FY-NRM303	326	296	20	5
FY-NRM353	398	338	20	5
FY-NRM403	448	380	20	5
FY-NRM453	503	422	20	5
FY-NRM503	569	464	20	5
FY-NRM603	669	564	20	5

防鳥網

■抵抗損失曲線



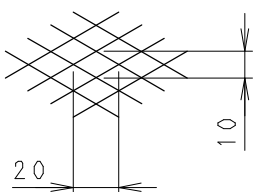
■施工方法



■お願い

- 防鳥網の点検ができる場所に
取り付けてください。
- 付属の取り付けねじ6本を
まっすぐ確実に締め付けてください。
- 取り付け方向に注意してください。
- 材質：ステンレス (SUS304)
- 適用機種：FY-HMX203~603
FY-HMXA203~603
FY-HMS203~603
FY-HMSA203~603
- 防鳥網：エキスパンドメタル
(10mm X 20mm)
- 付属品：ねじ 6本

防鳥網拡大図



名 称		品 番	
屋外フード用着脱網 (防鳥網)		FY-NRM203, 253, 303 353, 403, 453, 503, 603	
作成年月日	'96. 7. 31	尺 度 図 面	FD-064
改訂年月日	'05. 4. 1	Free 整理番号	
松下エコシステムズ株式会社			

改訂NO.
4