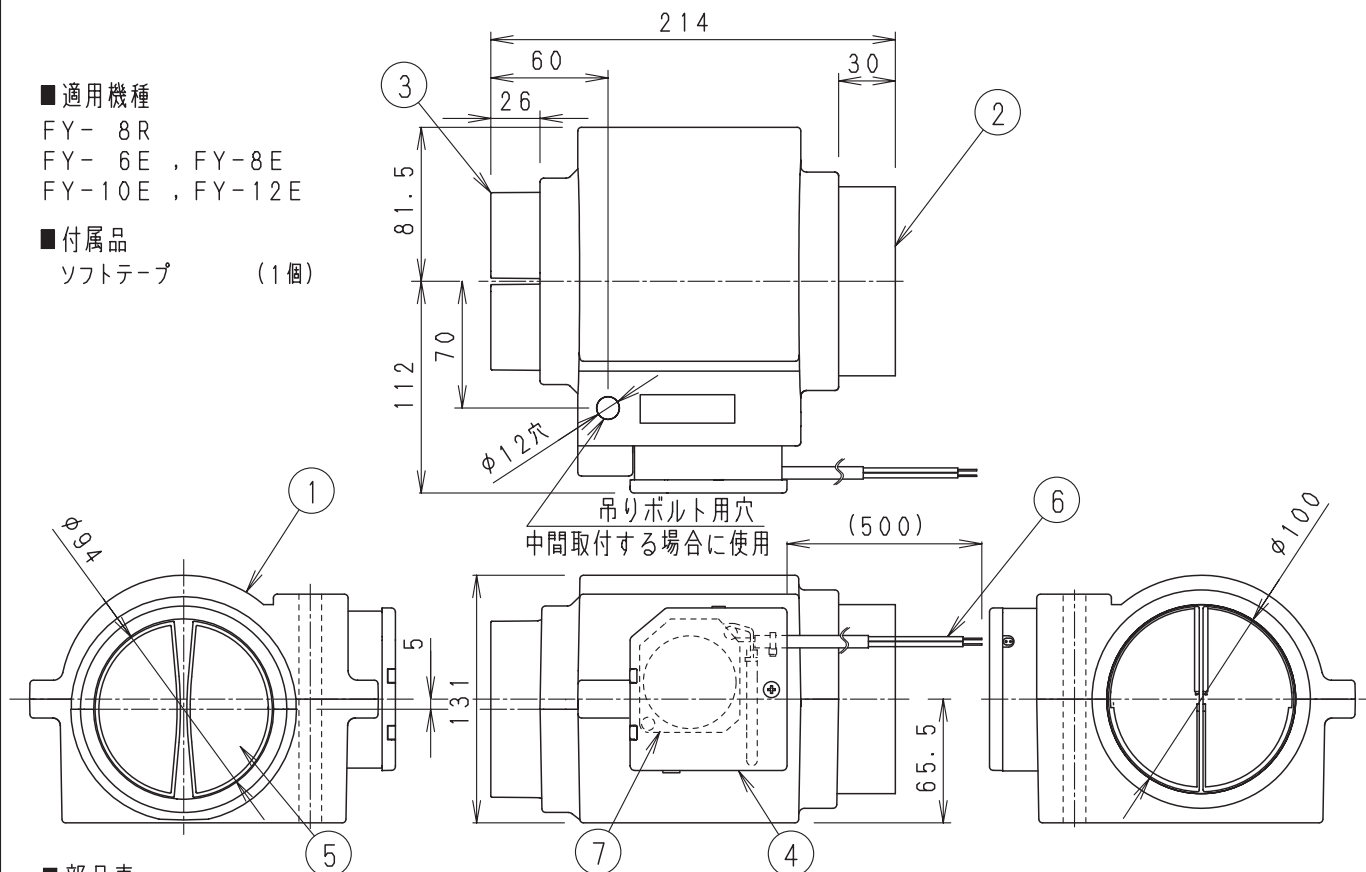


■適用機種

FY- 8R
FY- 6E , FY-8E
FY-10E , FY-12E

■付属品

ソフトテープ (1個)



■部品表

番号	品名	材質	個数	備考
1	アダプターカバー	PS樹脂	1	自己消化性
2	アダプター A	ABS樹脂	1	
3	アダプター B	ABS樹脂	1	
4	電装部カバー	ABS樹脂	1	
5	シャッター	ABS樹脂	1	
6	電源コード	ビニルキャブタイヤコード	1	長さ 約50cm
7	開閉器モータ		1	

■呼び径：φ100 (2層管)

■定格：100V 50/60Hz

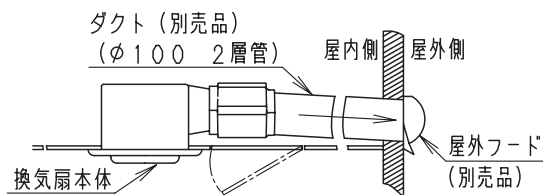
■消費電力：5.0W以下 (駆動時) 1.2/1.0W (開放時)

■気密性能 (漏気量)：20Pa時 5m³/h以下

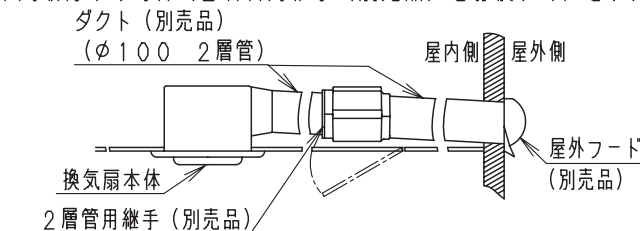
■屋外温度-5℃以下で、屋内温度20℃、屋内相対湿度50%以上の条件下での使用は結露の原因となります。

■設置例

●本体に直接取り付けの場合



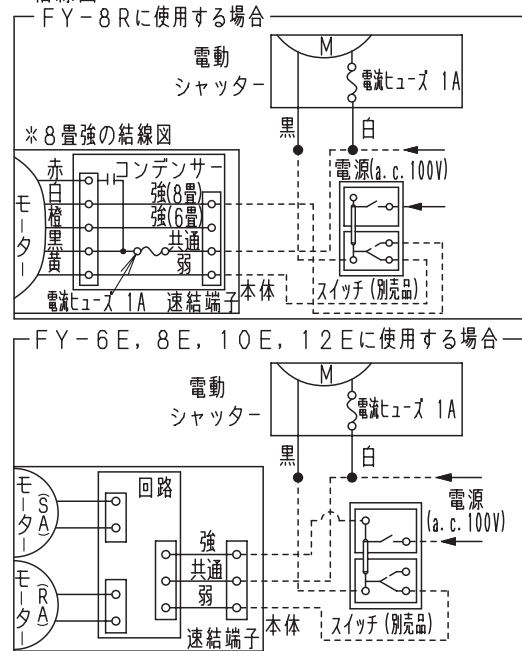
●中間取付けの場合 (2層管用継手 (別売品) をお使いください)



注) ダクトは必ず屋外側に勾配をもうけてください。結露防止のためダクトに断熱材を巻いてください。

■直管相当長：2m

■結線図



名称	品番
電動シャッター (2層管用)	FY-MWP04
作成年月日 '04. 9. 1 尺度図面	CZ-206
改訂年月日 '08. 10. 1 Free整理番号	
パナソニック エコシステムズ株式会社	

改訂NO.
1