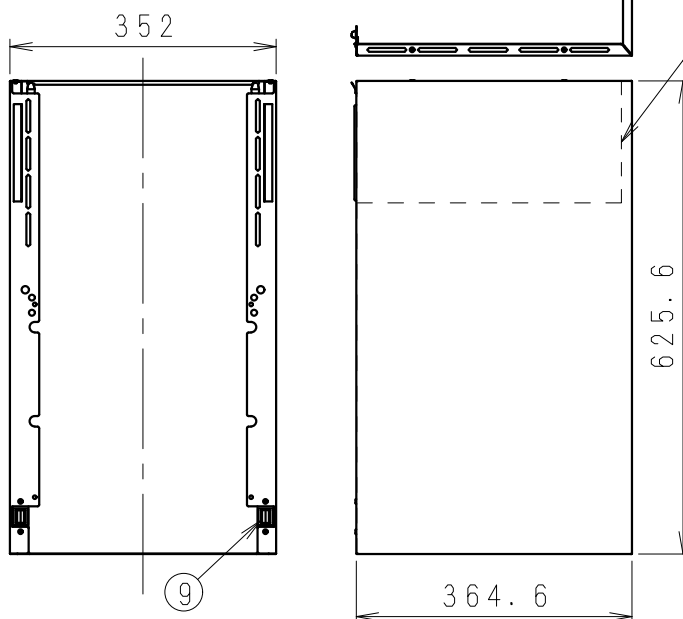
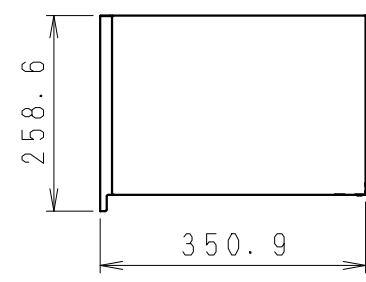
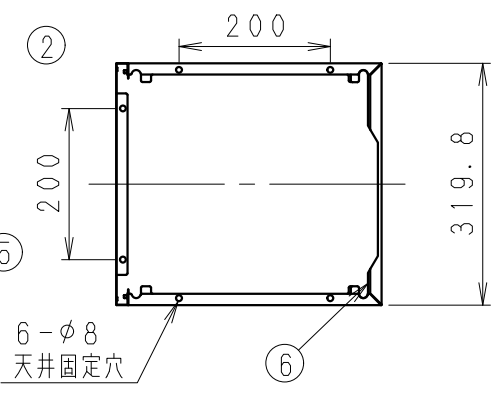


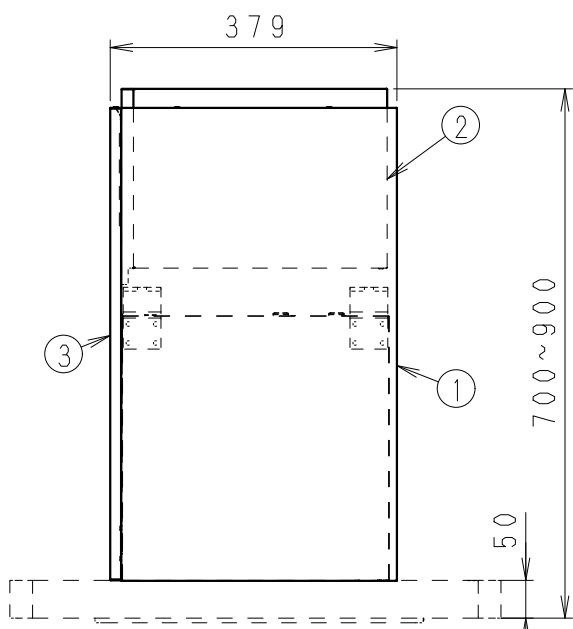
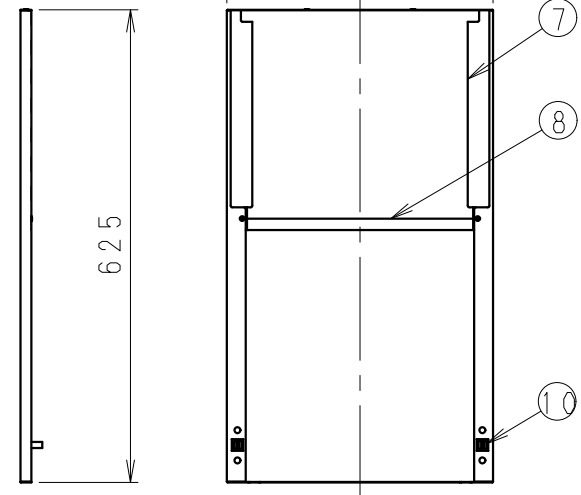
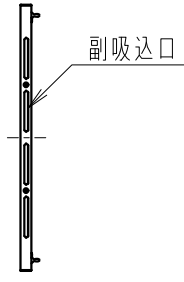
①



②



③



番号	品名	材質	数量	備考
1	ダクト	ステンレス	1	
2	ダクトスペーサー	ステンレス	1	
3	ダクトカバー	ステンレス	1	
4	ダクトプレート(左)	亜鉛鉄板	1	
5	ダクトプレート(右)	亜鉛鉄板	1	
6	固定板	亜鉛鉄板	1	
7	ダクトプレート	亜鉛鉄板	1	
8	パッキングテープ	—	1	
9	ラッチ	—	2	
10	ストライク	—	2	

□付属品

- ・ナット (M8) 16個
- ・吊り用ワッシャー 2個
- ・ワッシャー 12個
- ・薄板金専用ねじ (φ4.2 X 32) 6個
- ・トラス転造ねじ (φ4 X 6) 2個
- ・タッピンねじ (φ4 X 6) 4個
- ・前固定板 1個
- ・アルミテープ 2個

単位：mm

名称		品番	
ダクトカバー		FY-MHT970X	
作成年月日	'13.02.05	尺 度 図 面	改訂NO. 0
改訂年月日		Free 整理番号	
パナソニックエコシステムズ株式会社			

\*仕様は場合により変更することがあります。