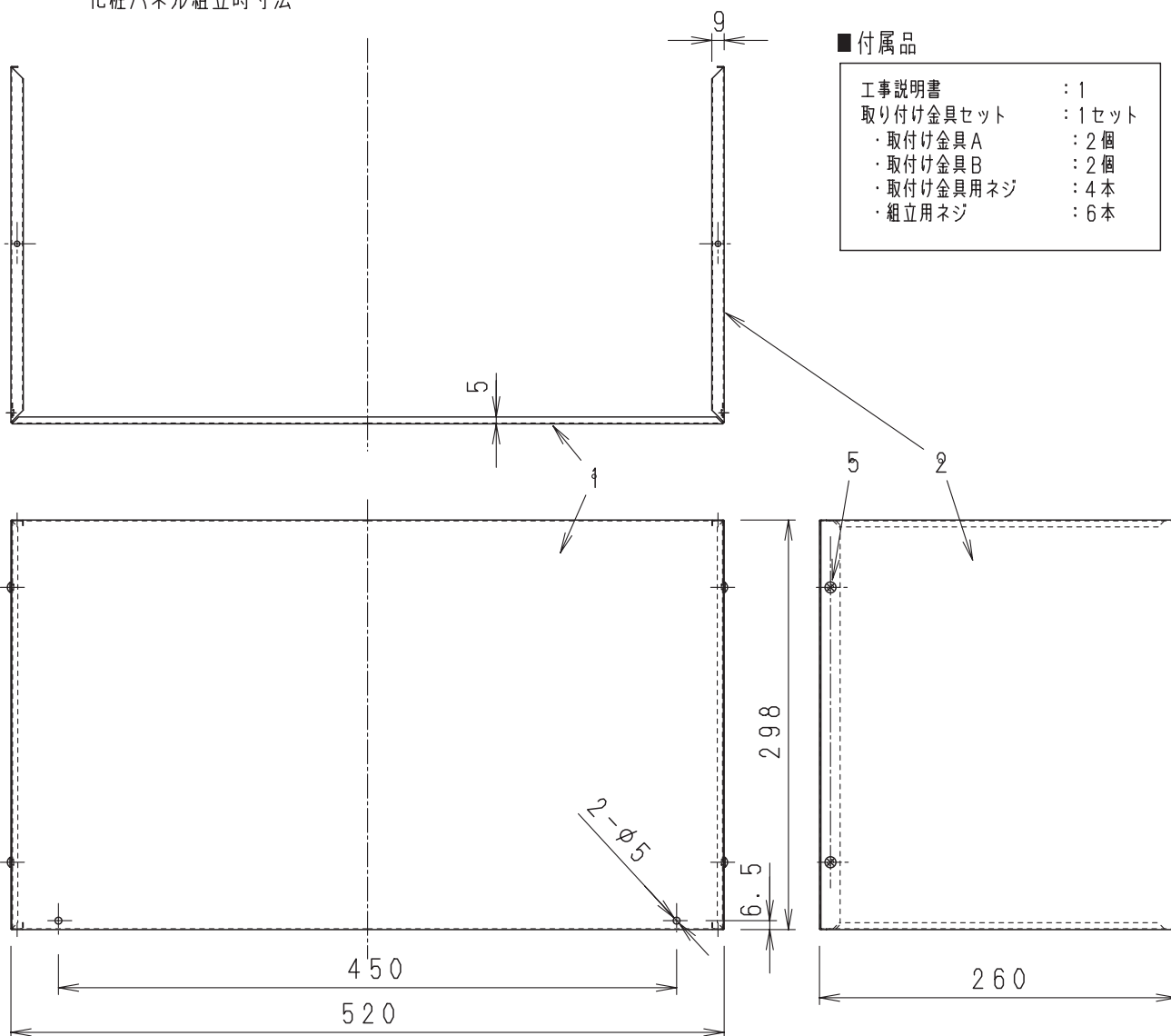


■製品図 (単位mm)

壁取り付け熱交換ユニット FY-11KW1A, FY-11KWH1A 専用

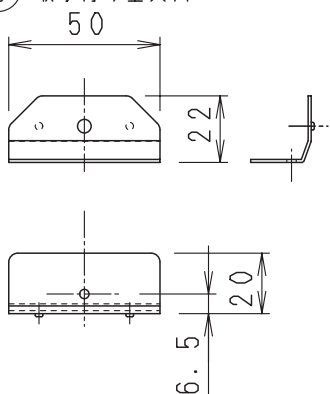
化粧パネル組立時寸法



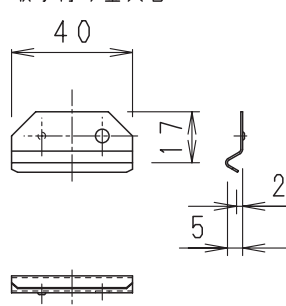
■付属品

- | | |
|------------|--------|
| 工事説明書 | : 1 |
| 取り付け金具セット | : 1セット |
| ・取り付け金具A | : 2個 |
| ・取り付け金具B | : 2個 |
| ・取り付け金具用ネジ | : 4本 |
| ・組立用ネジ | : 6本 |

③ 取り付け金具A



④ 取り付け金具B



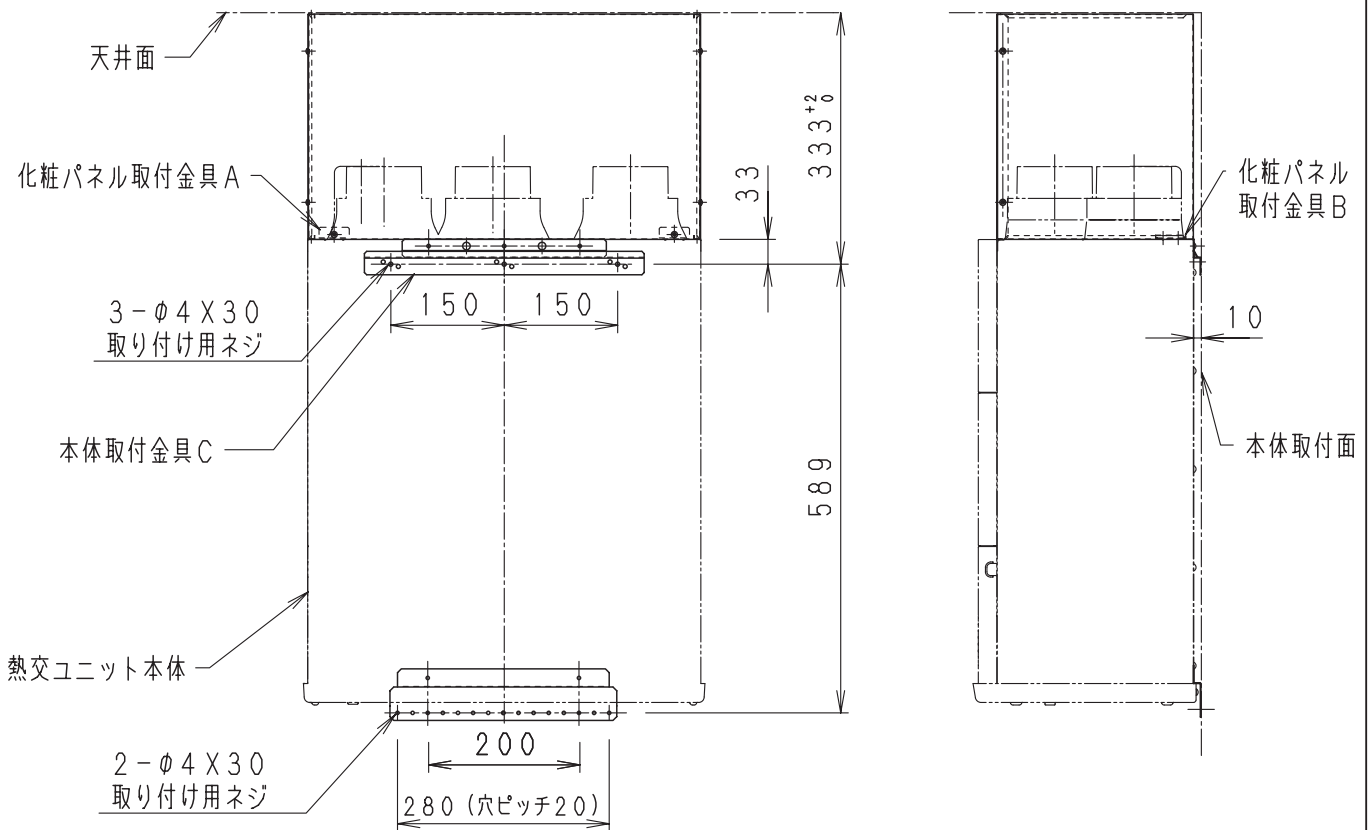
番号	品名	材質	数量	備考
1	パネルA	鋼板	1	t0.6, 3.2Y8.9/0.6
2	パネルB	鋼板	2	t0.6, 3.2Y8.9/0.6
3	取り付け金具A	亜鉛鉄板	2	t=1
4	取り付け金具B	亜鉛鉄板	2	t=0.6
5	組立ネジ	タッピンネジ	4	

名称		品番	
熱交換気ユニット用化粧パネル		FY-MHK530	
作成年月日	'05. 8. 20	尺度図面	CZ-211
改訂年月日	'08. 10. 1	Free整理番号	
パナソニック エコシステムズ株式会社			

改訂NO.

1

■ 施工寸法図 (単位mm)



名 称		品 番	
熱交換気ユニット用化粧パネル		FY-MHK530	
作成年月日	'05. 8. 20	尺 度 図 面	改訂NO. 2
改訂年月日	'08. 10. 1	Free整理番号	
パナソニック エコシステムズ株式会社			