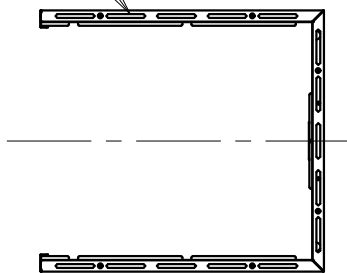
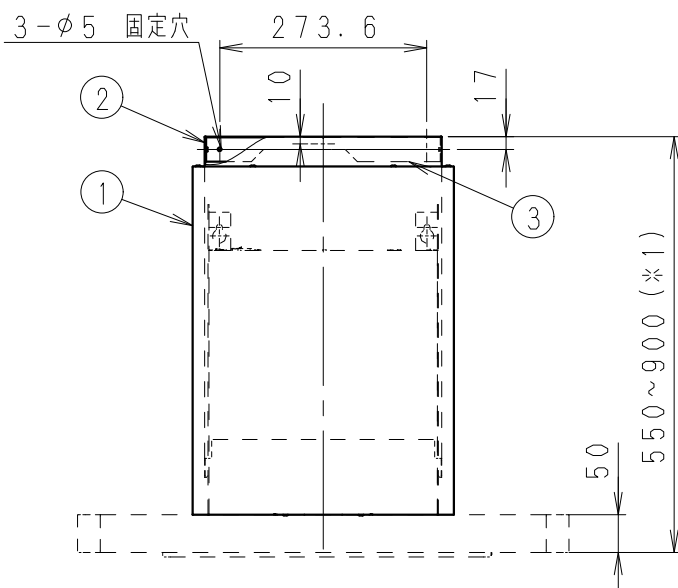
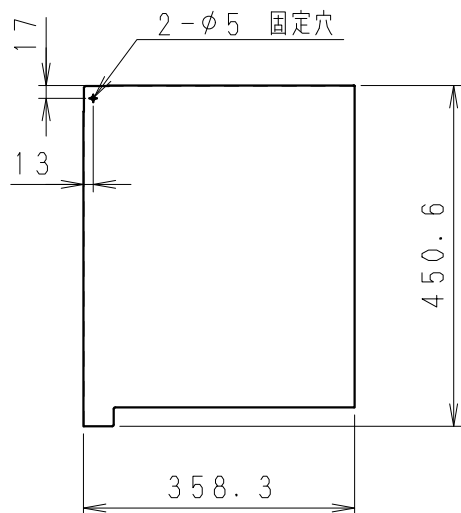
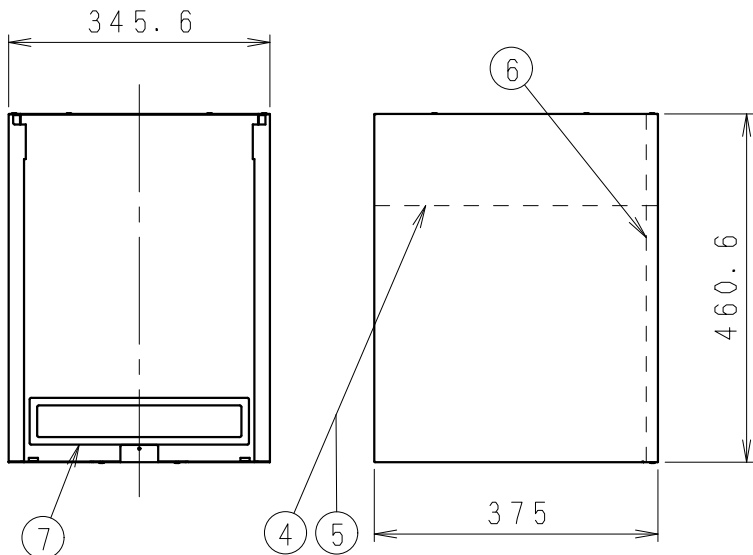
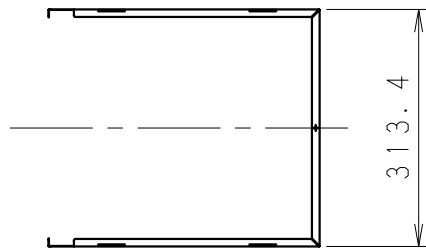


①

副吸込口



②



番号	品名	材質	数量	備考
1	ダクト	ステンレス	1	
2	ダクトスペーサー	ステンレス	1	
3	取付金具	亜鉛鉄板	1	
4	ダクトプレート(左)	亜鉛鉄板	1	
5	ダクトプレート(右)	亜鉛鉄板	1	
6	ダクトプレート	亜鉛鉄板	1	
7	パッキングテープ		1	

*1 側方排気(マントルフードは後方排気)の場合は、600~900になります。

*2 サイドフード(FY-9DPE2LX, 9DPE2RX)とマントルフード(FY-9DME2X)が共用になります。

単位: mm

□付属品

・バインドタッピンねじ(φ4×8)	2個
・トラスタッピンねじ(φ4×40)	3個
・トラス転造ねじ(φ4×8)	1個

名称		品番	
ダクトカバー		FY-MHB955X	
作成年月日	'13.02.05	尺 度 図 面	BZ-140
改訂年月日		Free 整理番号	
改訂NO. 0			
パナソニックエコシステムズ株式会社			

*仕様は場合により変更することがあります。