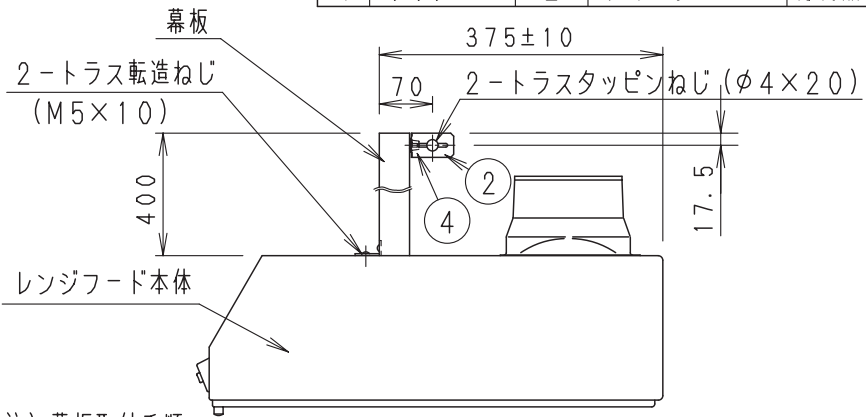


NO	品名	個数	材質	備考
1	幕板	1	亜鉛鉄板 t0.6	ポリエステル塗装
2	補助金具	4	亜鉛鉄板 t1.0	付属品
3	ストライク	2	ナイロン	付属品 (幕板用)
4	ラッチ	2	ナイロン	付属品 (補助金具用)



● 付属品

トラス転造ねじ (M5×10)	2個
トラスタッピンねじ (φ4×20)	2本
トラスタッピンねじ (φ4×8)	2本
補助金具	4個
ストライク	2個
ラッチ	2個

- 色彩: -W (シティホワイト)
 マンセル値 7.5Y9/0.5
 -K (シティブラック)
 マンセル値 N1.5
 -WS (ウォームシルバー)

- 注) 幕板取付手順
- ① 補助金具 (2個) にラッチを取り付け、左右の吊り戸棚に固定する。
 - ② 幕板に補助金具とストライクを取り付ける。
 - ③ レンジフード本体の手前より幕板をスライドさせて、上部のストライクを補助金具のラッチにはめ込む。
 - ④ レンジフード本体の取付用ねじ穴に固定する。

適用機種: FY-60HJR3H
 FY-60HJR3M
 FY-60HJR3HBL
 FY-60HJR3MBL
 FY-60HJL3
 FY-60HJC1

名 称		品 番	
幕板 (浅形レンジフード・シロッコファン用)		FY-MH640R ^{-W} _{-K} _{-WS}	
作成年月日	'97. 10. 27	尺 度 図 面	BZ-083
改訂年月日	'08. 10. 1	Free整理番号	
パナソニック エコシステムズ株式会社			改訂NO. 5