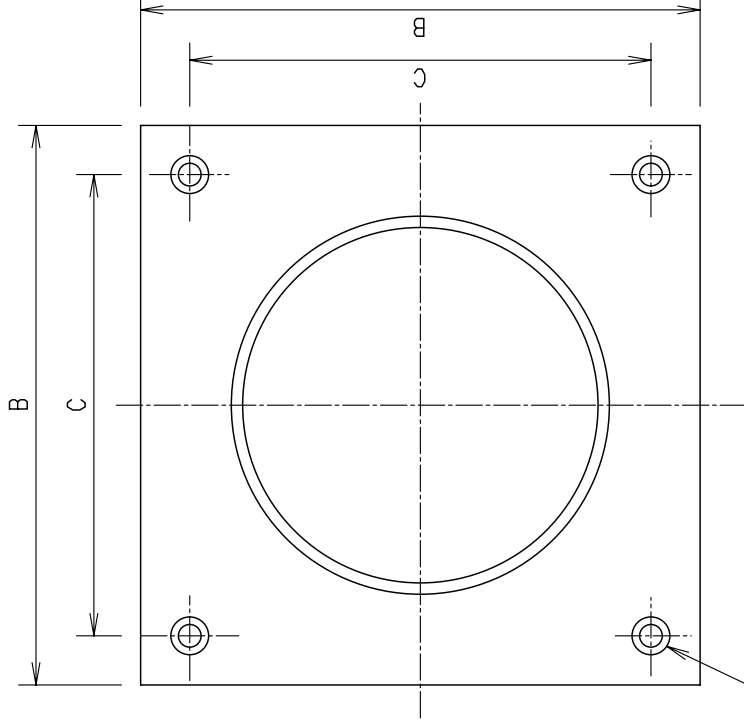


4-M8ボルト  
(電動ダンパー固定用)



品番	φA	B	C	適用機種
FY-MAS04	98	150	125	FY-MDS04 (限定商品FV-04MD <sub>1</sub> )
FY-MAS06	146	200	175	FY-MDS06 (限定商品FV-06MD <sub>1</sub> )

- 材質：1.6mm鋼板
- 表面処理：アクリル焼付塗料
- 色彩（マンセル記号）：6.5YR1.9/1.3

名称		品番	
電動ダンパー用アタッチメント		FY-MAS04・06	
作成年月日	'92. 2. 14	図面整理番号	DZ-126
改訂年月日	'08. 10. 1	改訂NO.	4
パナソニック エコシステムズ株式会社			