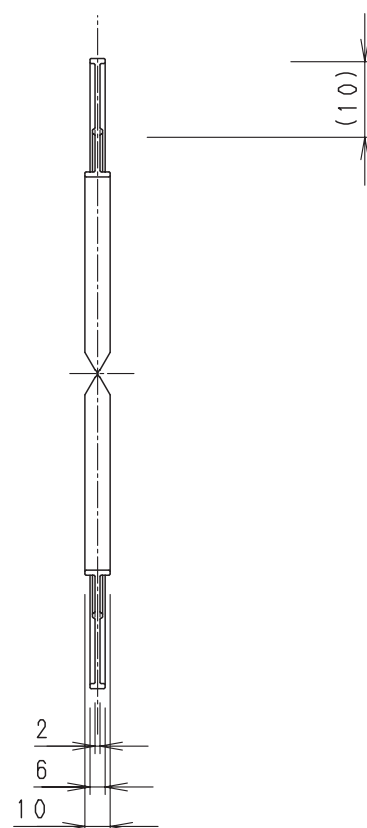
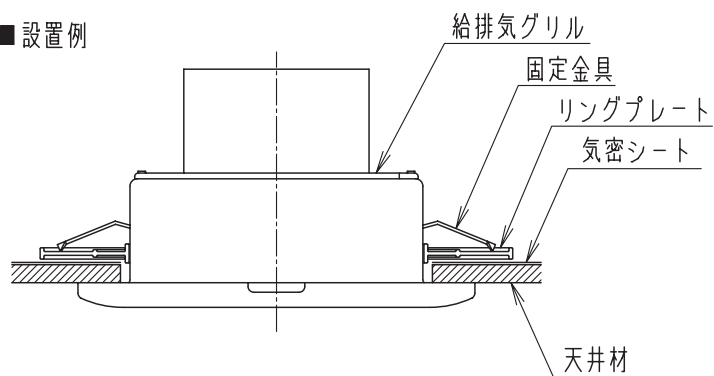


材質：PP



A - A 断面図

■ 設置例



天井材穴あけ寸法： $\phi 160 \sim \phi 165$ mm

取り付け可能機種
FY-GWV042, FY-GWV02

名 称		品 番	
リングプレート		FY-KTP04	
作成年月日	'98. 8. 21	尺 度 図 面	改訂NO. 3
改訂年月日	'08. 10. 1	Free整理番号	
パナソニック エコシステムズ株式会社			