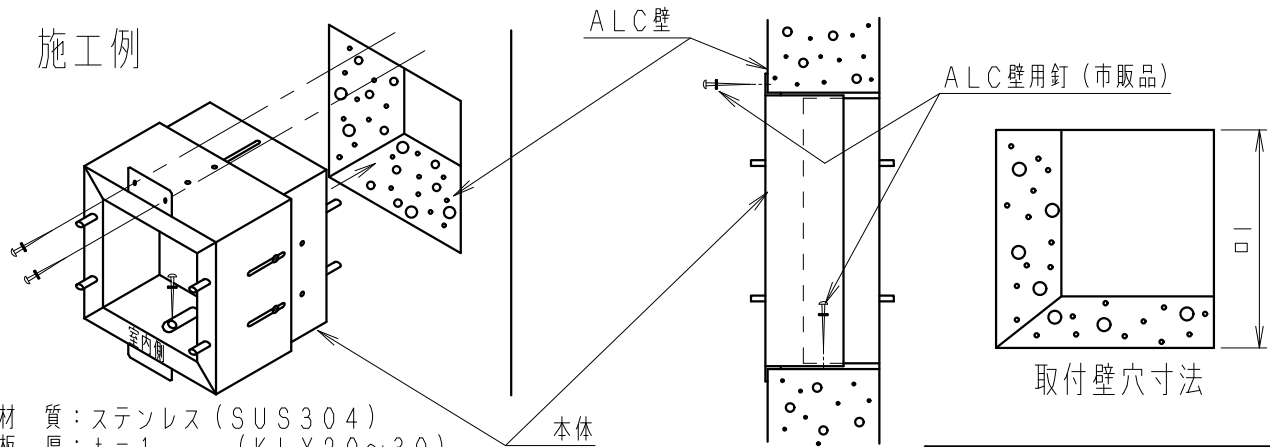


■寸法表

品番	寸法 (mm)											質量 (Kg)
	A	B	C	D	E	F	G	H	I	J	K	
FY-KLX20	247	270	313	140	247	282	310	—	318	275	146	1.7
FY-KLX25	275	298	341	165	275	310	338	—	346	303	160	1.9
FY-KLX30	326	349	392	210	326	361	389	—	397	354	186	2.1
FY-KLX35	405	434	481	250	405	446	478	160	486	443	230	3.3
FY-KLX40	456	485	532	280	456	497	529	180	537	494	256	3.7

施工例



- 材質：ステンレス (SUS304)
- 板厚：t=1 (KLX20~30)
- t=1.2 (KLX35, 40)
- 付属品：ねじ 6本
- ：ワッシャー 8個
- ：スプリングワッシャー 8個
- ：ナット 8個
- ：ALC釘 3本
- (KLX35, 40は4本)

■お願い
防爆形には使用しないでください。

名称		品番	
ALC壁用スライド取付枠		FY-KLX20, 25, 30 35, 40	
作成年月日	'96. 7. 31	尺度図面	FD-062
改訂年月日	'08. 10. 1	Free整理番号	
パナソニック エコシステムズ株式会社			改訂NO. 5

塩害地域における使用範囲について

有圧換気扇やこれと共に使用される関連部材の設置について、塩害地域では耐塩害仕様としてステンレス製で対応しています。しかしながら塩害地域では使用環境によっては塩害を引き起こすことがあります。防錆力に優れたステンレスでも塩素（海水等）により短期間で発錆、腐食などの不具合を引き起こすことがあります。

■塩害地域にはその設置環境において「塩害地域」と「重塩害地域」に区別されており、それぞれの環境に適した対応が必要です。

《塩害地域》

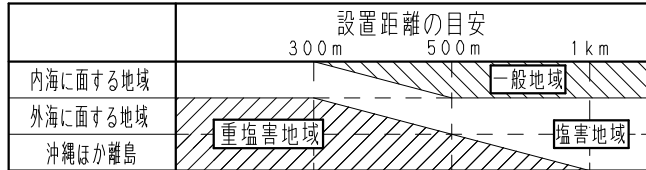
- 設置場所が海から300mを超え1km以内で
 - ・潮風が直接当たらないところ
 - ・海岸面と反対側になること
- ⇒耐塩害仕様：ステンレス製の有圧換気扇及び部材

《重塩害地域》

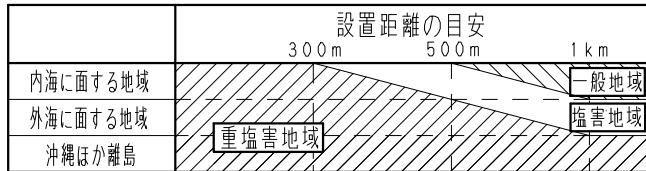
- 設置場所が海から300mを超え1km以内で
 - ・潮風が直接当たるところ
 - ・海岸に面するところ
 - 設置場所が海から300m以内のところ
- ⇒耐重塩害仕様：
耐重塩害仕様の商品はありません。

設置距離の目安 設置環境により条件が異なります

■潮風が当たらないところ



■潮風が当たるところ



日本冷凍空調工業会（J R A） 空調機器の耐塩害試験基準による

※上記の区分はあくまで目安であって、潮風の到達する地域においては数km離れた地域でも塩害が発生することがあります。潮風が直接あたるか、あたらないかを見極めることは難しいこともあり、海岸線から数km以内の地域においては耐塩害仕様が必要と考えていただく必要があります。
※塩害仕様であっても設置環境によっては塩害による不具合が生じることがあり、塩害の可能性がある地域においては定期的な点検をお勧めします。

名 称		品 番	
A L C 壁用スライド取付枠		FY-KLX20, 25, 30 35, 40	
作成年月日	'11.08.09	尺 度	面
改訂年月日	'12.12.10	Free	整理番号
		FD-114	
		改訂NO.	
		1	
パナソニック エコシステムズ株式会社			