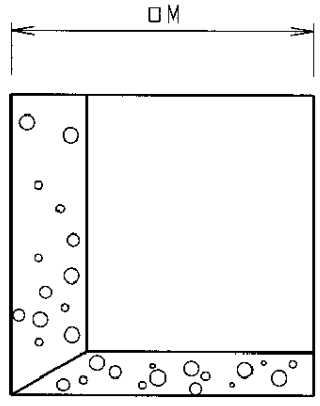


■寸法表

品番	寸法 (mm)														
	A	B	C	D	E	F	G	H	I	J	K	L	M	N	O
FY-KDS20	286.5	248	244	286.5	330	280	288.4	360	290	270	120	260	295	289.6	348
FY-KDS25	336.5	298	294	336.5	380	330	338.4	410	340	320	110	310	345	339.6	398
FY-KDS30	386.5	348	344	386.5	430	380	388.4	460	390	370	130	360	395	389.6	448

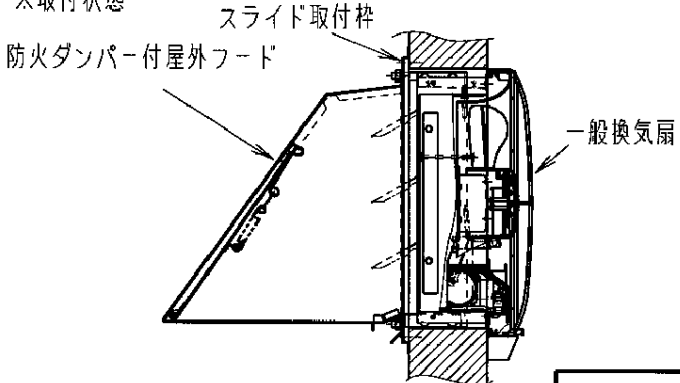


取付壁穴寸法

※適用壁厚

品番	寸法 (mm)
FY-KDS20	120~160
FY-KDS25	110~160
FY-KDS30	130~160

※取付状態



- ・材質：亜鉛メッキ鋼板
- ・板厚：t=0.8
- ・表面処理：ポリエステル系粉体塗装
- ・マンセル値：2.1Y7.7/1.1
- ・付属品：ねじ2本 (スライド枠調節固定用)
ワッシャー4コ (屋外フード固定用)
ナット4コ (屋外フード固定用)

名称		品番	
スライド取付枠 (一般換気扇用)		FY-KDS20, KDS25 KDS30	
作成年月日	'97.10.6	尺度図面	AZ-072
改訂年月日	'08.10.1	Free整理番号	
			改訂NO.
			6

パナソニック エコシステムズ株式会社