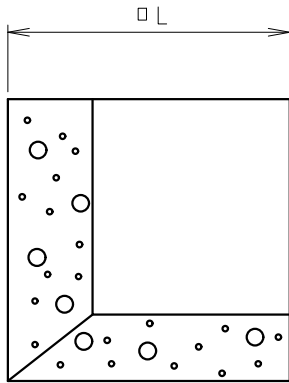


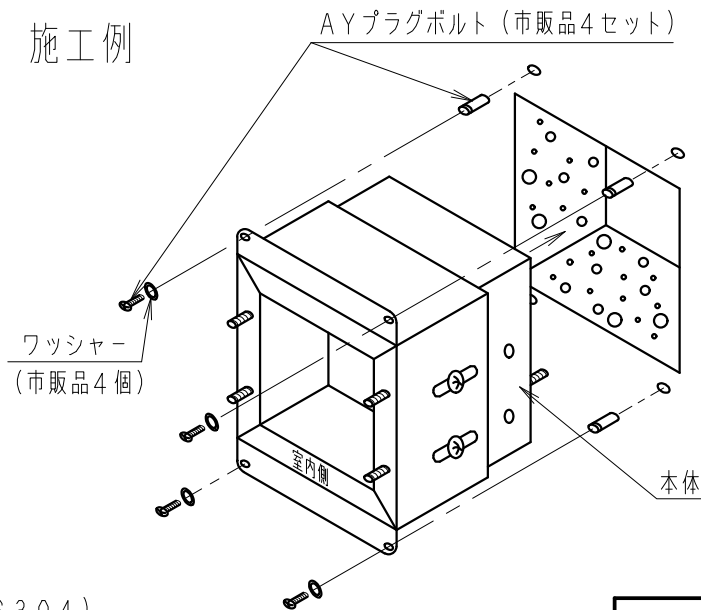
■寸法表

品番	寸法 (mm)													
	A	B	C	D	E	F	G	H	I	J	K	L	M	N
FY-KCX20	247	270	272	312	140	313	391	413	247	282	310	323	275	146
FY-KCX25	275	298	300	340	165	341	419	441	275	310	338	351	303	160
FY-KCX30	326	349	351	391	210	392	469	492	326	361	389	402	354	186
FY-KCX35	405	434	440	480	250	481	559	581	405	446	478	491	443	230
FY-KCX40	456	485	491	531	280	532	610	632	456	497	529	542	494	256

施工例



取付壁穴寸法



品番	質量 (Kg)
FY-KCX20	2.7
FY-KCX25	3.0
FY-KCX30	3.4
FY-KCX35	5.1
FY-KCX40	5.7

- 材質：ステンレス (SUS304)
- 板厚：t=1 (KCX20~30)
- : t=1.2 (KCX35, 40)
- 付属品：ねじ 6本
- : ワッシャー 8個
- : スプリングワッシャー 8個
- : ナット 8個

■お願い
防爆形には使用しないでください

名称		品番	
RC壁用スライド取付枠		FY-KCX20, 25, 30 35, 40	
作成年月日	'96. 2. 26	尺度図面	FD-063
改訂年月日	'08. 10. 1	Free整理番号	
パナソニック エコシステムズ株式会社			
			改訂NO. 4

塩害地域における使用範囲について

有圧換気扇やこれと共に使用される関連部材の設置について、塩害地域では耐塩害仕様としてステンレス製で対応しています。しかしながら塩害地域では使用環境によっては塩害を引き起こすことがあります。防錆力に優れたステンレスでも塩素（海水等）により短期間で発錆、腐食などの不具合を引き起こすことがあります。

■塩害地域にはその設置環境において「塩害地域」と「重塩害地域」に区別されており、それぞれの環境に適した対応が必要です。

《塩害地域》

- 設置場所が海から300mを超え1km以内で
 - ・潮風が直接当たらないところ
 - ・海岸面と反対側になること
- ⇒耐塩害仕様：ステンレス製の有圧換気扇及び部材

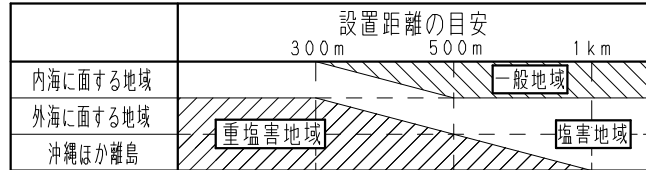
《重塩害地域》

- 設置場所が海から300mを超え1km以内で
 - ・潮風が直接当たるところ
 - ・海岸に面するところ
 - 設置場所が海から300m以内のところ
- ⇒耐重塩害仕様：
耐重塩害仕様の商品はありません。

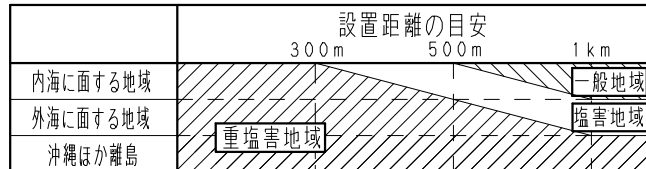
設置距離の目安

設置環境により条件が異なります

■潮風が当たらないところ



■潮風が当たるところ



日本冷凍空調工業会（JRA）空調機器の耐塩害試験基準による

※上記の区分はあくまで目安であって、潮風の到達する地域においては数km離れた地域でも塩害が発生することがあります。潮風が直接あたるか、あたらないかを見極めることは難しいこともあり、海岸線から数km以内の地域においては耐塩害仕様が必要と考えていただく必要があります。

※塩害仕様であっても設置環境によっては塩害による不具合が生じることがあり、塩害の可能性がある地域においては定期的な点検をお勧めします。

名 称		品 番	
RC壁用スライド取付枠		FY-KCX20, 25, 30 35, 40	
作成年月日	'11.08.09	尺 度	面
改訂年月日	'12.12.10	Free	整理番号
FD-113			改訂NO. 1
パナソニック エコシステムズ株式会社			