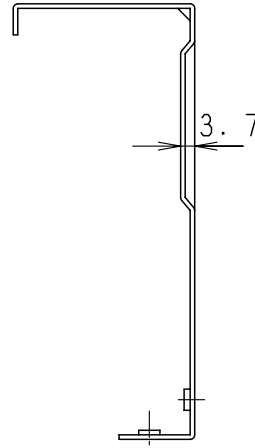
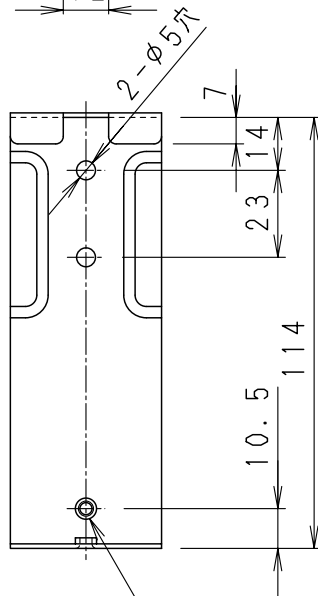
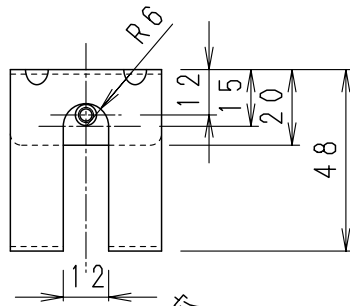
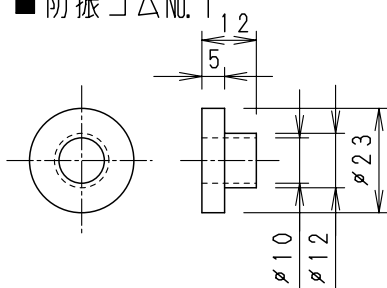


■ 吊り金具

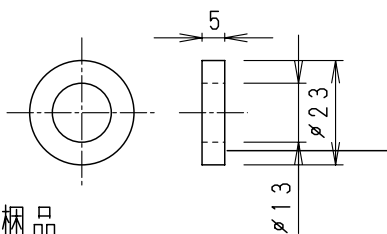


2-M4タップ加工パーリング

■ 防振ゴム No. 1

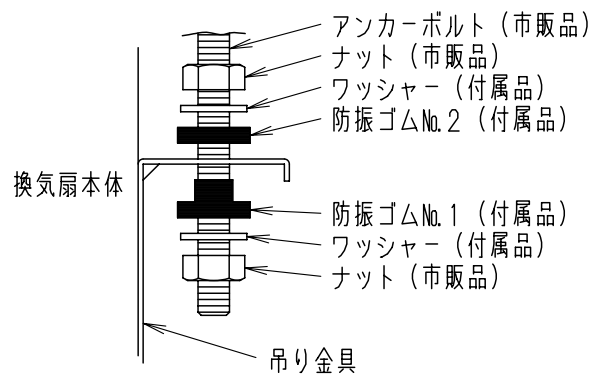


■ 防振ゴム No. 2



■ 取付要領

- ① 換気扇本体への取付け：  
換気扇付属の工事説明書にしたがって取付けて下さい。
- ② アンカーボルトへの取付け：



注) アンカーボルト、ナット (現場手配) は、M8~M10を使用してください。

■ 同梱品

品名	数量	備考
吊り金具	2	亜鉛鋼板 t=1.2
防振ゴムNo. 1	2	付属品セット内
防振ゴムNo. 2	2	付属品セット内
ワッシャー	4	付属品セット内
平子ねじ	2	付属品セット内 (M4×6L)
工事説明書	1	付属品セット内

名称		品番	
吊り金具		FY-KB071	
作成年月日	'95. 3. 17	尺度図面	改訂NO. 3
改訂年月日	'08. 10. 1	Free整理番号	
パナソニック エコシステムズ株式会社			