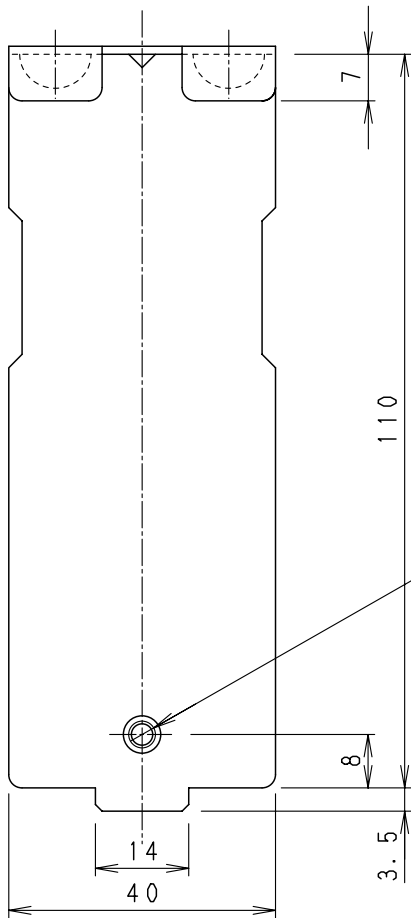
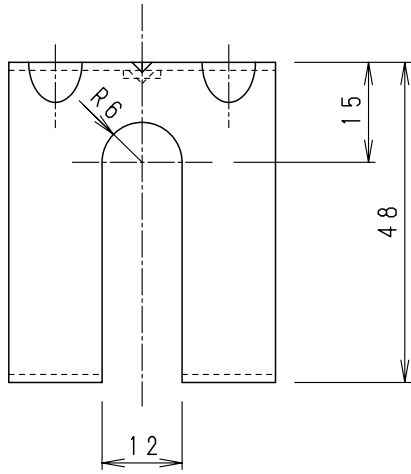
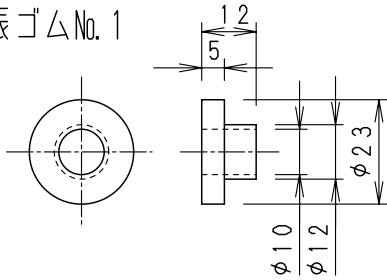


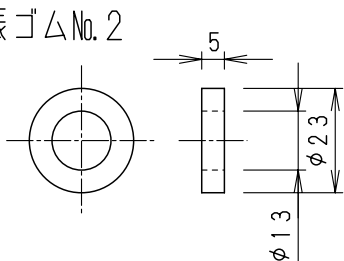
■ 吊り金具



■ 防振ゴムNo. 1

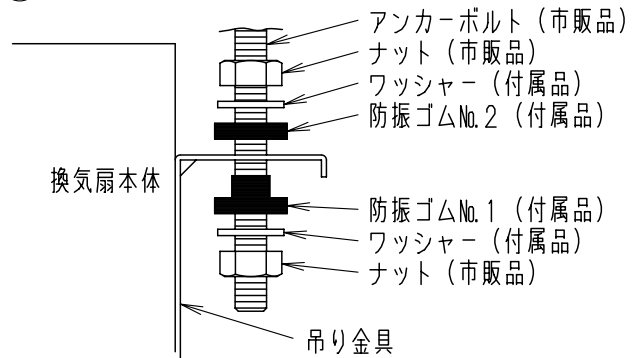


■ 防振ゴムNo. 2



■ 取付要領

- ① 換気扇本体への取付け：
換気扇付属の工事説明書にしたがって取付けて下さい。
- ② アンカーボルトへの取付け：



注) アンカーボルト、ナット (現場手配) は、
M8~M10を使用してください。

■ 同梱品

品名	数量	備考
吊り金具	2	SUS304 t=1.2
防振ゴムNo.1	2	付属品セット内
防振ゴムNo.2	2	付属品セット内
ワッシャー	4	付属品セット内
座付子ねじ	2	付属品セット内 (φ4×10L)
工事説明書	1	付属品セット内

名称		品番	
吊り金具		FY-KB061	
作成年月日	'95. 1. 24	尺度図面	DZ-210
改訂年月日	'08. 10. 1	Free整理番号	
パナソニック エコシステムズ株式会社			改訂NO. 3