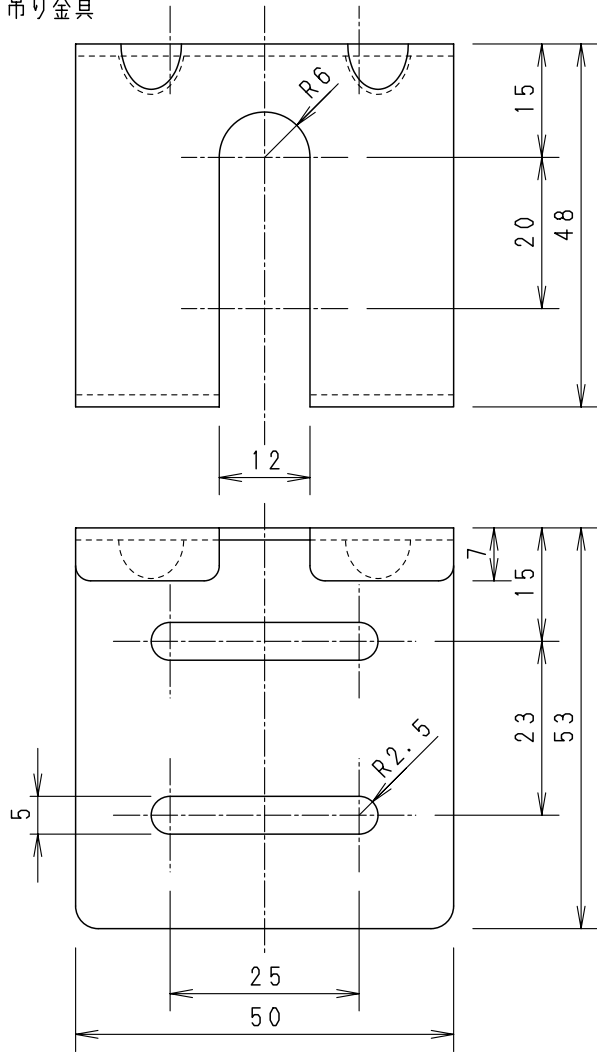
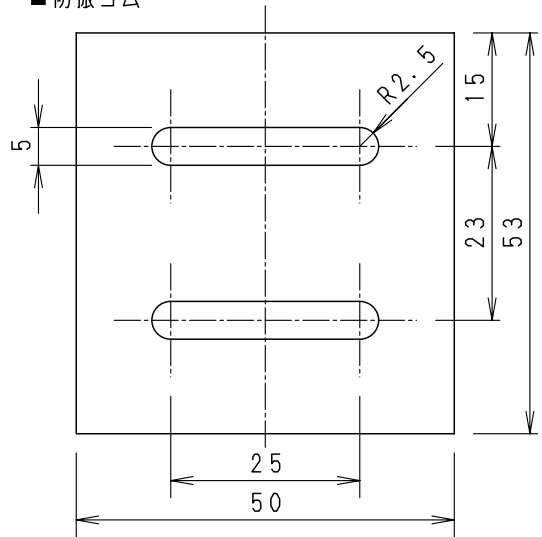


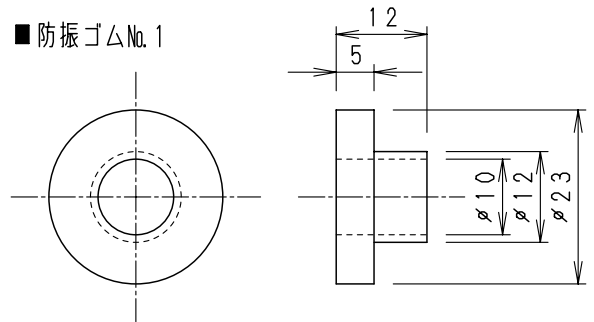
■ 吊り金具



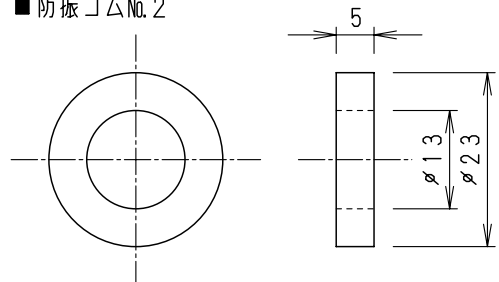
■ 防振ゴム



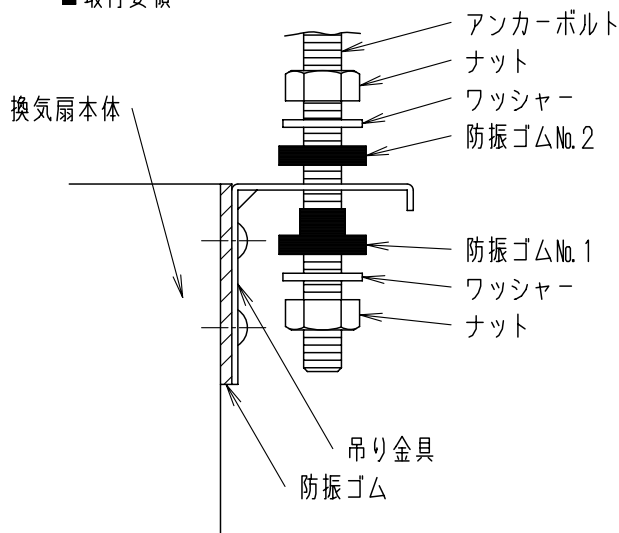
■ 防振ゴムNo.1



■ 防振ゴムNo.2



■ 取付要領



品名	数量	備考
吊り金具	2	亜鉛鋼板 t=1.6
防振ゴム	2	ネオプレンゴム t=3
防振ゴムNo.1	2	
防振ゴムNo.2	2	

付属品	数量
工事説明書	1
タッピングねじ (φ4×10L)	4
ワッシャー	4

注) アンカーボルト、ナット (現場手配) は、
M8~M10を使用してください。

名称		品番	
吊り金具		FY-KB021	
作成年月日	'94. 2. 7	尺度図面	改訂NO. 4
改訂年月日	'08. 10. 1	Free整理番号	
パナソニック エコシステムズ株式会社			