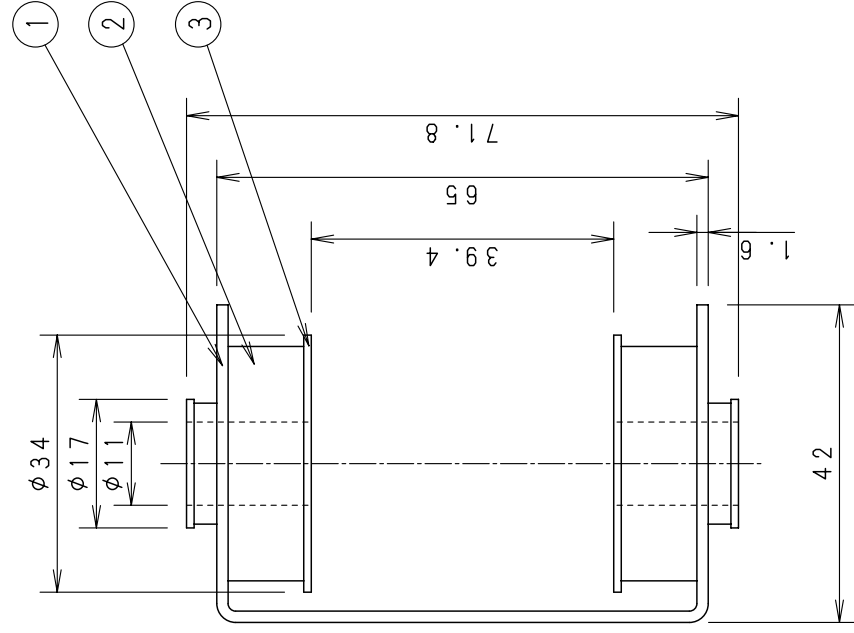
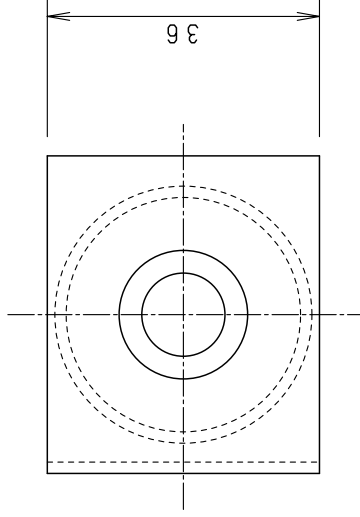
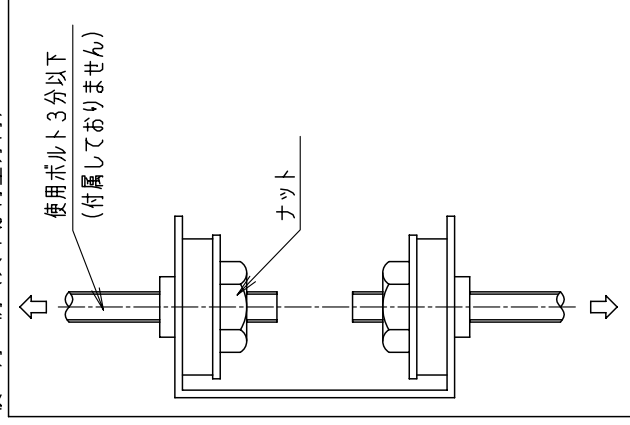


番号	名称	材質	数量	備考
1	吊り金具	鉄板 t1.6	1	MFZ <sub>N</sub> II-C処理
2	防振ゴム	ネオプレン	2	
3	ワッシャー	鉄板 t1.2	2	MFZ <sub>N</sub> II-C処理



使用例 (矢印は荷重方向)



※1個当りの最大荷重：5kg  
 適用：天井用換気扇  
 中間用ダクトファン  
 レンジ用ダクトファン  
 斜流ダクトファン

名称		品番	
防振用吊金具		FY-KA051	
作成年月日	'82. 1. 21	尺 度 図	改訂NO. 3
改訂年月日	'08. 10. 1	Free 整理番号	
パナソニック エコシステムズ株式会社			