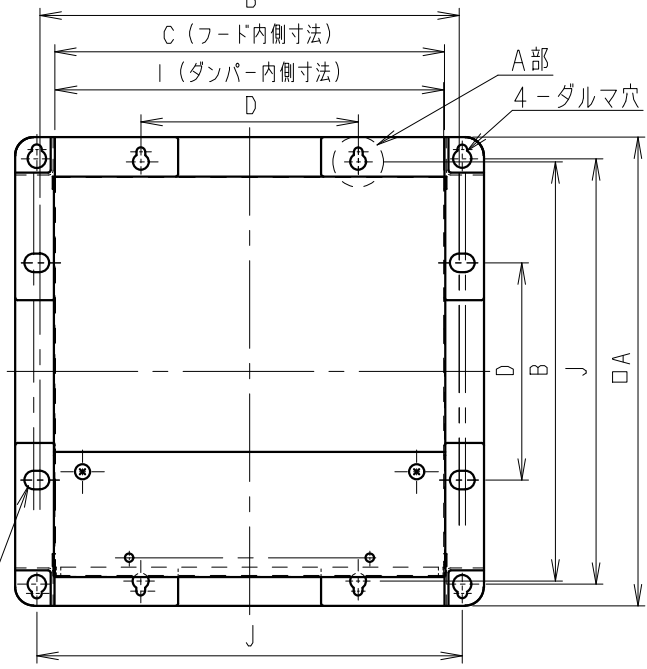
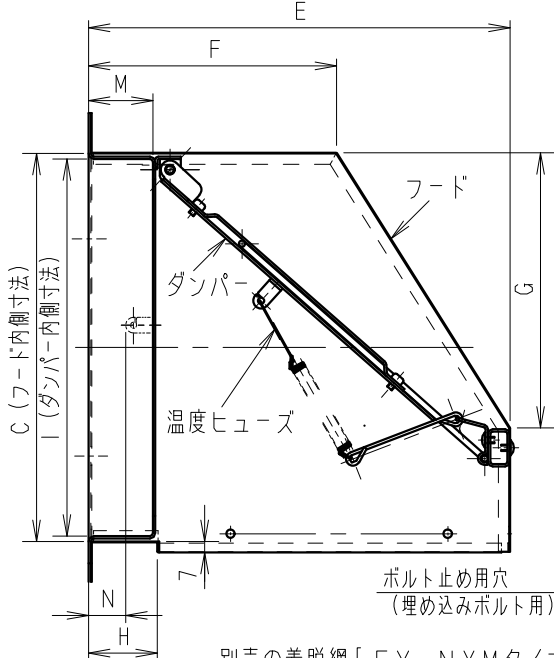
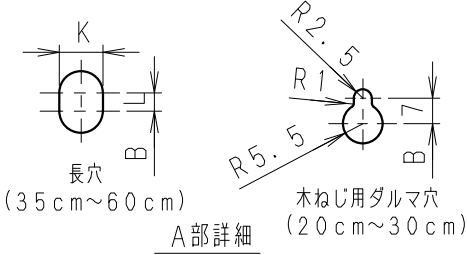
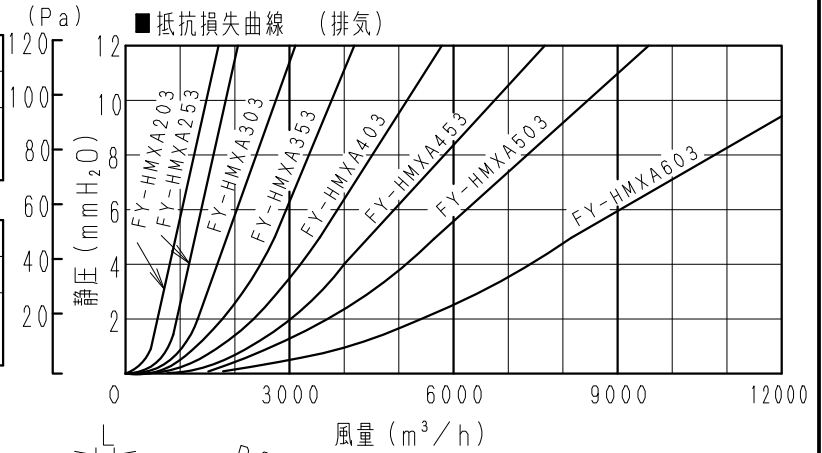


FY-HMXA203~303

建材試験センター成績番号			
温度ヒューズ作動試験	漏煙試験		
72℃	第53044号	第53038号	
120℃	第53042号		

FY-HMXA353~603

建材試験センター成績番号			
温度ヒューズ作動試験	漏煙試験		
72℃	第53045号	第53039号	
120℃	第53043号		



・別売の着脱網 [ FY-NXMタイプ (防虫網) FY-NRMタイプ (防鳥網) ] が取付けできます。  
 ・温度ヒューズのメンテナンスが可能な場所に取付けてください。

■寸法表

単位 (mm)

品番	A	B	C	D	E	F	G	H	I	J	K	L	M	N	質量 (kg)
FY-HMXA203	302	270	250	140	322	210	178	95	243	275	12	4	92	74	4.0
FY-HMXA253	330	298	278	165	352	227	197	99	271	303	12	4	92	74	4.6
FY-HMXA303	381	349	329	210	402	255	233	107	322	354	12	4	92	74	5.9
FY-HMXA353	468	434	401	250	452	287	285	115	394	433	14	6	92	74	8.7
FY-HMXA403	519	485	452	280	502	312	321	123	445	484	14	6	92	74	10.4
FY-HMXA453	574	540	507	320	502	287	360	81	500	539	14	5	42	24	10.3
FY-HMXA503	660	620	574	355	552	332	407	89	567	625	16	5	42	24	16.3
FY-HMXA603	760	720	674	400	672	382	483	109	667	725	16	5	42	24	20.5

材質：ステンレス (SUS304)  
 ダンパー部板厚：t 1.5  
 フード部板厚  
 HMXA203~303 t0.5  
 353~453 t0.6  
 503, 603 t0.8  
 付属品  
 温度ヒューズ (120℃) 1ヶ

名称		品番	
防火ダンパー屋外フード (ステンレス製)		FY-HMXA203, HMXA253, HMXA303 HMXA353, HMXA403, HMXA453 HMXA503, HMXA603	
作成年月日	'96. 3. 7	尺度図面	FD-092
改訂年月日	'08. 10. 1	Free整理番号	
改訂NO. 4			
パナソニック エコシステムズ株式会社			

## 塩害地域における使用範囲について

有圧換気扇やこれと共に使用される関連部材の設置について、塩害地域では耐塩害仕様としてステンレス製で対応しています。しかしながら塩害地域では使用環境によっては塩害を引き起こすことがあります。防錆力に優れたステンレスでも塩素（海水等）により短期間で発錆、腐食などの不具合を引き起こすことがあります。

■塩害地域にはその設置環境において「塩害地域」と「重塩害地域」に区別されており、それぞれの環境に適した対応が必要です。

### 《塩害地域》

- 設置場所が海から300mを超え1km以内で
    - ・潮風が直接当たらないところ
    - ・海岸面と反対側になること
- ⇒耐塩害仕様：ステンレス製の有圧換気扇及び部材

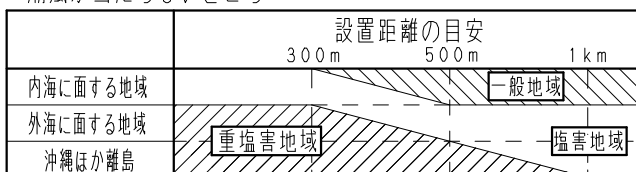
### 《重塩害地域》

- 設置場所が海から300mを超え1km以内で
    - ・潮風が直接当たるところ
    - ・海岸面に面するところ
  - 設置場所が海から300m以内のところ
- ⇒耐重塩害仕様：  
ステンレス製の有圧換気扇用部材には耐重塩害仕様の商品はありません。  
このため、特注対応などの必要があります。  
(特注は台数などにより対応)

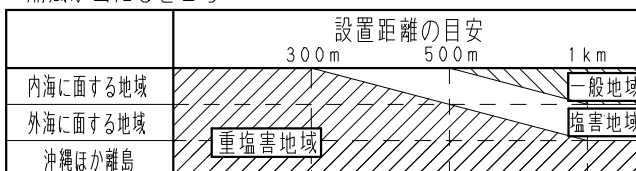
### 設置距離の目安

設置環境により条件が異なります

#### ■潮風が当たらないところ



#### ■潮風が当たるところ



日本冷凍空調工業会（JRA）空調機器の耐塩害試験基準による

- ※上記の区分はあくまで目安であって、潮風の到達する地域においては数km離れた地域でも塩害が発生することがあります。潮風が直接あたるか、あたらないかを見極めることは難しいこともあり、海岸線から数km以内の地域においては耐塩害仕様が必要と考慮していただく必要があります。
- ※塩害仕様であっても設置環境によっては塩害による不具合が生じることがあり、塩害の可能性のある地域においては定期的な点検をお勧めします。
- ※重塩害地域にステンレス製を使用する場合は、定期的な点検と比較的短い周期でのお取替えの必要がありますのであらかじめご検討ください。

名 称		品 番	
防火ダンパー屋外フード（ステンレス製）		FY-HMXA203, HMXA253, HMXA303 HMXA353, HMXA403, HMXA453 HMXA503, HMXA603	
作成年月日	'11.08.09	尺 度	面
改訂年月日		Free	整理番号
		FD-108	
		改訂NO.	
		0	
パナソニック エコシステムズ株式会社			