

■寸法表

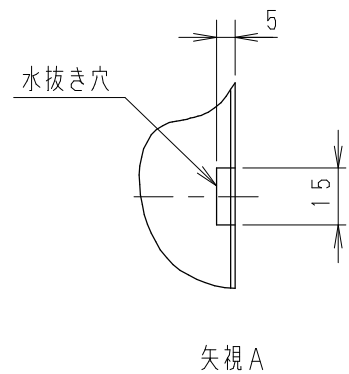
単位：mm

| 品番 | φA | B | C | D | E | 適用ダクト呼び径 |
|----------|-----|-----|-----|-----|-----|----------|
| FY-HDA04 | 99 | 119 | 138 | 117 | 141 | φ100 |
| FY-HDA06 | 146 | 166 | 186 | 176 | 192 | φ150 |

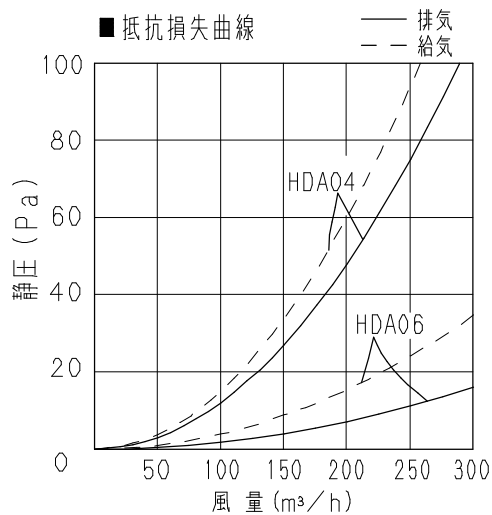
●材質 耐食アルミ t=0.6

■基本特性

| 品番 | 圧損係数 | | 直管相当長 m | | 隙間相当開口面積 cm ² | |
|----------|------|-----|------------|----|-----------------------------|-----|
| | 排気 | 給気 | 排気 | 給気 | 排気 | 給気 |
| FY-HDA04 | 1.6 | 2.0 | 9 | 11 | 63 | 57 |
| FY-HDA06 | 1.2 | 2.6 | 10 | 22 | 165 | 112 |



■抵抗損失曲線



■付属品

ソフトテープ・・・1本

お願い

雨水浸入防止の施工は確実に行ってください。

・雨水が壁体内に浸入し、壁材、内装材などを腐食する恐れがあります。

・フット*下端部ならびに水抜き穴にはコーキング材を施さないでください。

| 名 称 | | | | 品 番 | |
|--------------------------|-------------|------|------|----------------------|------------|
| パイプフード (アルミ製) | | | | FY-HDA04 FY-HDA06 | |
| 作成年月日 | '92. 2. 14 | 尺 度 | 図 面 | DZ-125 | 改訂NO. 5 |
| 改訂年月日 | '03. 12. 25 | Free | 整理番号 | | |
| 松下電器産業株式会社・松下エコシステムズ株式会社 | | | | | |