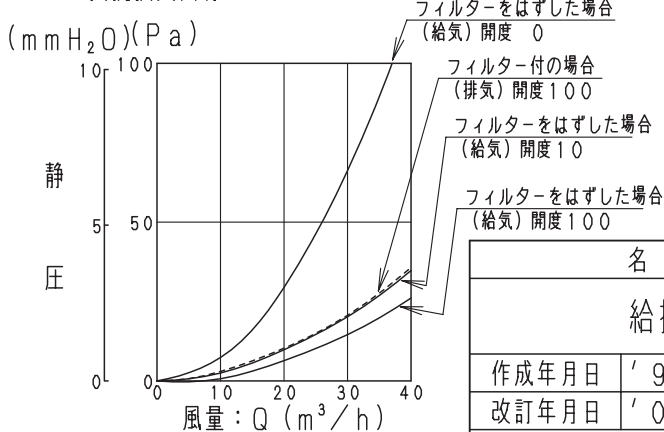


■ 部品表

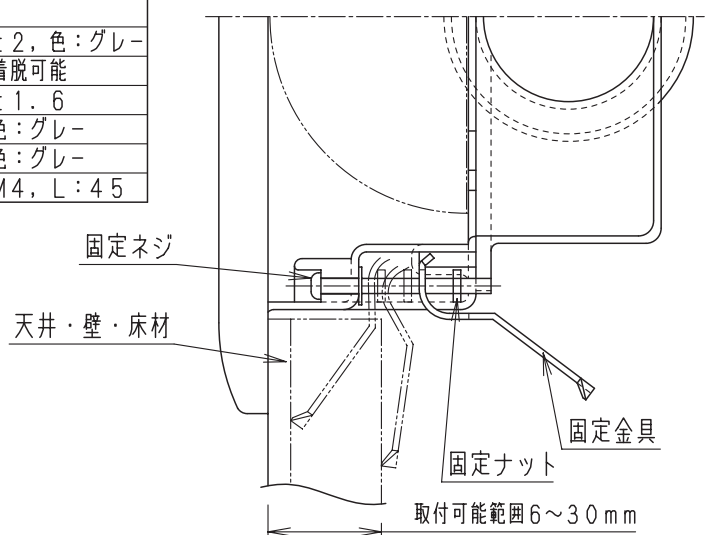
番号	品名	材質	個数	備考
1	本体	ABS樹脂	1	t2, 色:グレー
2	ルーバー	ABS樹脂	1	
3	本体カバー	PP樹脂	1	t2, 色:グレー
4	フィルター	PPハニカム	1	着脱可能
5	固定金具	亜鉛鉄板	2	t1.6
6	風量調整板	PP樹脂	1	色:グレー
7	風量調整ガイド	PP樹脂	1	色:グレー
8	固定ネジ	鉄	2	M4, L:45

- 開口面積: (ルーバー部) 126cm²
- 取付方法: 固定金具またはネジ直止め
- 埋込寸法: φ160
- 適用パイプ: φ50
- 適用風量: 30m³/h以下を基本とします

■ 抵抗損失曲線



■ 天井・壁・床材への取付詳細



■ 色彩 (ルーバー)

品番	色彩	マンセル値
FY-GWV023-W	ホワイト	3. 2Y8. 9/0. 6
FY-GWV023-T	ライトブラウン	8. 1Y7. 0/4. 0
FY-GWV023-TA	ブラウン	9. 8Y4. 9/3. 3

名称		品番	
給排気グリル		FY-GWV023 ^{-W} _{-T} ^{-TA}	
作成年月日	'98. 9. 1	尺度図面	CE-661
改訂年月日	'08. 10. 1	Free整理番号	
改訂NO. 3			
パナソニック エコシステムズ株式会社			