

■ 部品表

番号	品名	材質	個数	備考
1	本体	ABS樹脂	1	t 2, 色: グレー
2	ルーバー	ABS樹脂	1	
3	本体カバー	PP樹脂	1	t 2, 色: グレー
4	フィルター	PPハニカム	1	着脱可能
5	風量調節板	PP樹脂	1	色: グレー
6	風量調節ガイド	PP樹脂	1	色: グレー
7	風漏れ防止ネジ	鉄	2	M5, L: 8

■ 開口面積: (ルーバー部) 126 cm²

■ 取付方法: ネジ直止め

■ 埋込寸法: 床基礎材 φ160
: フローリング材 □208~□212

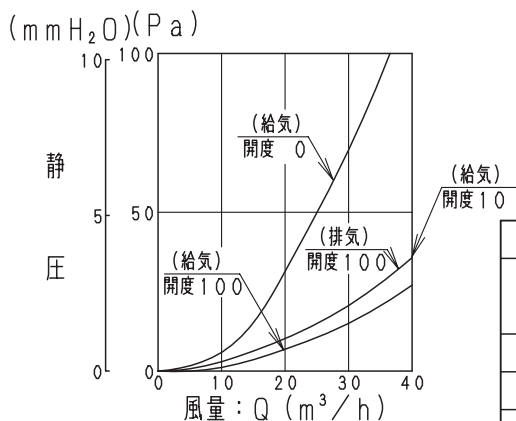
■ 適用パイプ: φ50

■ 適用風量: 30 m³/h以下を基本とします

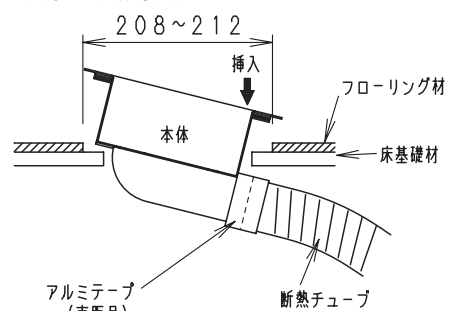
■ 色彩 (ルーバー)

品番	色彩	マンセル値
FY-GWF043-TA	ブラウン	9.8YR4.9/3.3

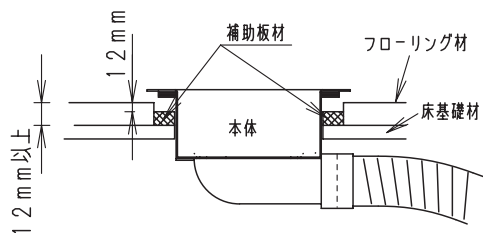
■ 抵抗損失曲線 (フィルター付)



■ 床材への取付詳細



*フローリング材の厚みは12mmにしてください



*フローリング材の厚みが12mm以上ある場合には補助板材等で調節してください

名称		品番	
給排気グリル		FY-GWF023-TA	
作成年月日	'98. 9. 1	尺度図面	改訂NO. 3
改訂年月日	'08. 10. 1	Free整理番号	
パナソニック エコシステムズ株式会社			