

■ 部品表

番号	品名	材質	個数	備考
1	本体	ABS樹脂	1	t2, 色:グレー
2	ルーバー	ABS樹脂	1	
3	本体カバー	PP樹脂	1	t2, 色:グレー
4	フィルター	PPハニカム	1	着脱可能
5	風量調節板	PP樹脂	1	色:グレー
6	風量調節ガイド	PP樹脂	1	色:グレー
7	風漏れ防止ネジ	鉄	2	M5, L:8

■ 開口面積: (ルーバー部) 126 cm²

■ 取付方法: ネジ直止め

■ 埋込寸法: 床基礎材 $\phi 160$
: フローリング材 $\square 208 \sim \square 212$

■ 適用パイプ: $\phi 50$

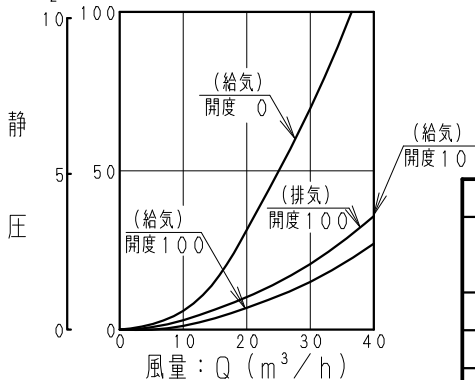
■ 適用風量: 30 m³/h以下を基本とします

■ 色彩 (ルーバー)

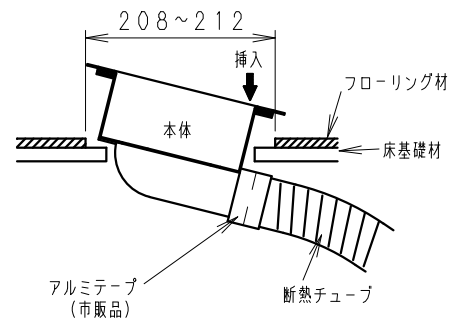
品番	色彩	マンセル値
FY-GWF023-TA	ブラウン	9.8YR4.9/3.3
FY-GWF023-T	ライトブラウン	8.1YR7.0/4.0
FY-GWF023-W	ホワイト	3.2Y8.9/0.6

■ 抵抗損失曲線 (フィルター付)

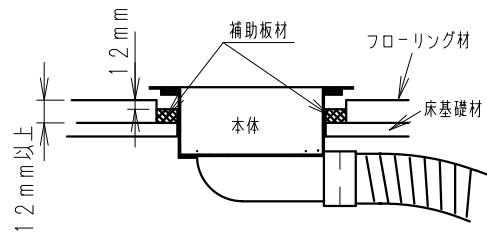
(mmH₂O)(Pa)



■ 床材への取付詳細



*フローリング材の厚みは12mmにしてください



*フローリング材の厚みが12mm以上ある場合には補助板材等で調整してください

名称		品番	
給排気グリル		FY-GWF023	
作成年月日	'98.09.01	尺 度 図 面	-TA
改訂年月日	'17.08.21	Free 整理番号	-T
		CE-659	-W
パナソニック エコシステムズ株式会社			改訂NO.
			4