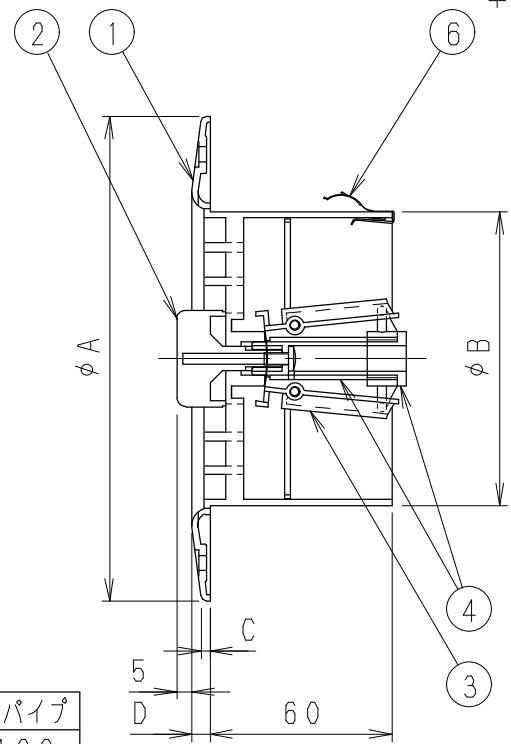
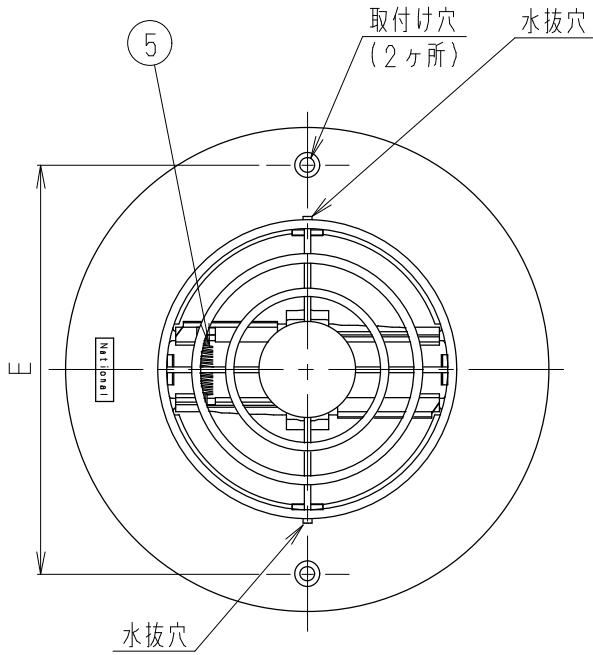


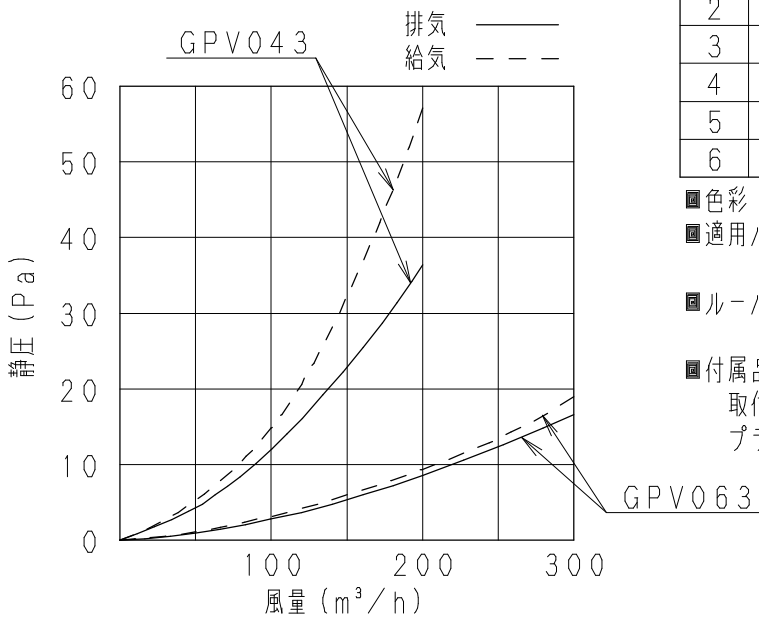
単位：mm



■寸法表

品番	A	B	C	D	E	適用パイプ
FY-GPV043	160	97	3	6	135	φ100
FY-GPV063	214	144	4	8	190	φ150

■抵抗損失曲線



番号	品名	材質	数量	備考
1	給排気グリル	ABS樹脂	1	
2	調節つまみ	ABS樹脂	1	
3	シャッター	ABS樹脂	2	
4	調節ねじ部	POM樹脂	1	
5	ばね	ステンレス	1	
6	抜け止め用金具	ステンレス	4	

■色彩（マンセル値）：ホワイト（3. 2Y8. 9/0. 6）

■適用パイプ：呼び径 φ100（FY-GPV043）

φ150（FY-GPV063）

■ルーバー開口面積：40cm²（FY-GPV043）

120cm²（FY-GPV063）

■付属品

取付けねじ（頭部：白色）・・・2個

プラグボルト・・・・・・・・・・2個

		圧力損失係数ζ	有効開口面積（cm ² ）
GPV043	排気	1.50	61
	給気	1.90	56
GPV063	排気	1.30	150
	給気	1.40	142

名 称		品 番	
給排気グリル（風量調節形）		FY-GPV043 FY-GPV063	
作成年月日	'04.04.05	尺 度 図 面	DH-083
改訂年月日	'05. 4. 1	Free整理番号	
			改訂NO.
			2

松下エコシステムズ株式会社