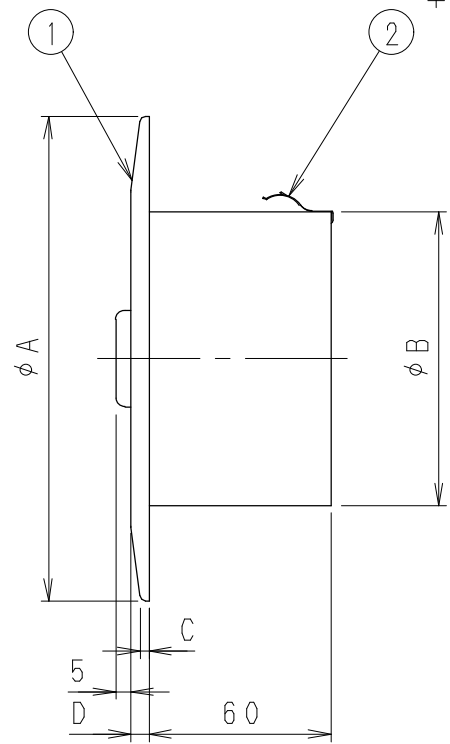
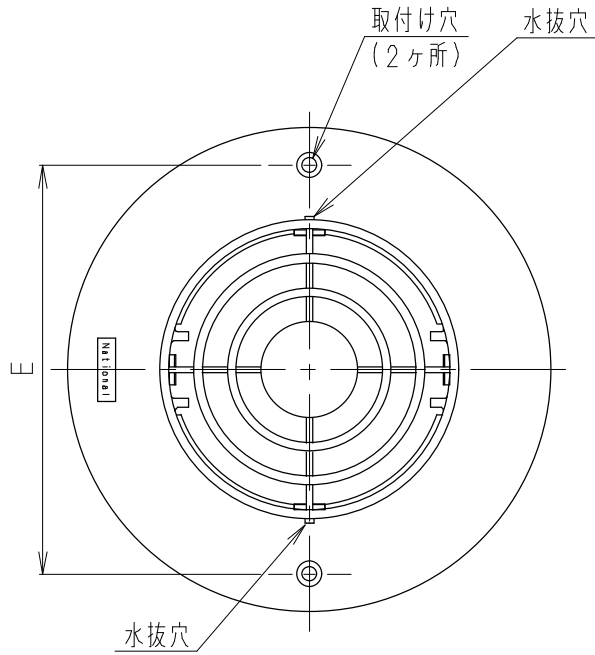


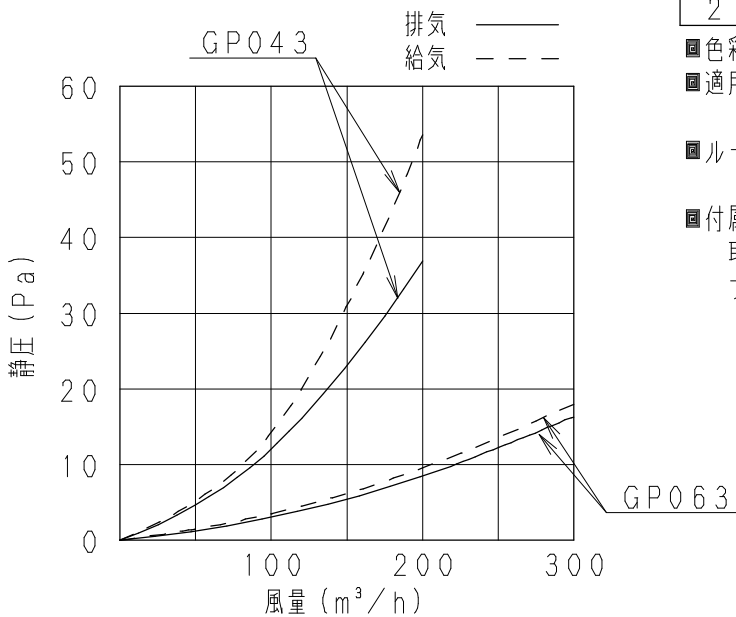
単位：mm



■寸法表

品番	A	B	C	D	E	適用パイプ
FY-GP043	160	97	3	6	135	φ100
FY-GP063	214	144	4	8	190	φ150

■抵抗損失曲線



番号	品名	材質	数量	備考
1	給排気グリル	ABS樹脂	1	
2	抜け止め用金具	ステンレス	4	

■色彩（マンセル値）：ホワイト（3. 2Y8. 9/0. 6）

■適用パイプ：呼び径 φ100（FY-GP043）
φ150（FY-GP063）

■ルーバー開口面積：40cm²（FY-GP043）
120cm²（FY-GP063）

■付属品

取付けねじ（頭部：白色）・・・2個
プラグボルト・・・・・・・・・・2個

		圧力損失係数 ζ	有効開口面積 (cm ²)
GP043	排気	1.49	62
	給気	1.85	59
GP063	排気	1.29	151
	給気	1.35	144

名 称		品 番	
給排気グリル		FY-GP043 FY-GP063	
作成年月日	'04.04.05	尺 度 図 面	DH-084
改訂年月日	'05. 4. 1	Free 整理番号	
			改訂NO. 2

松下エコシステムズ株式会社