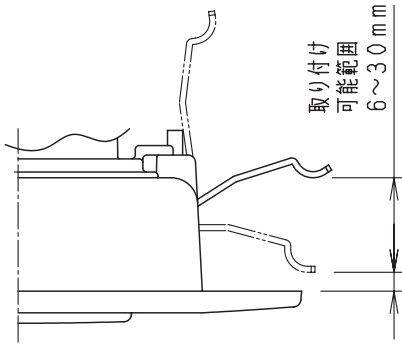
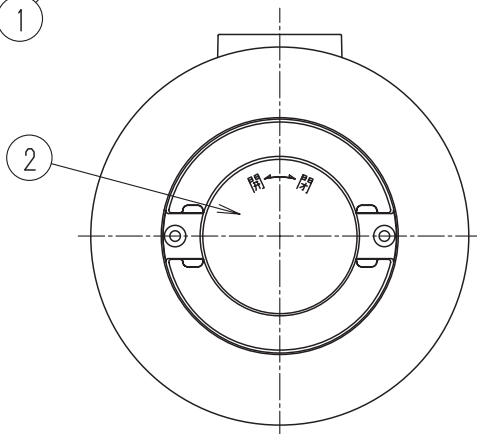
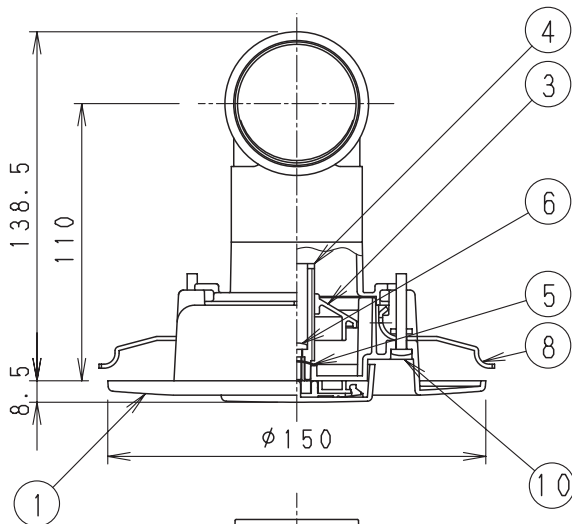
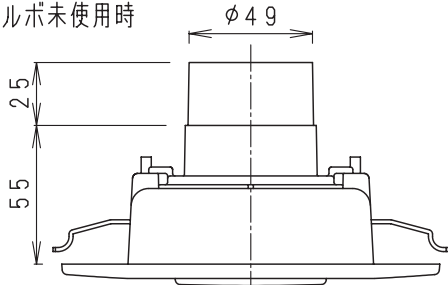


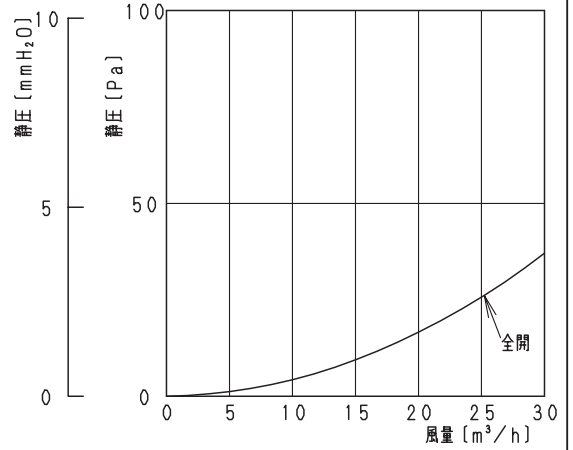
- 取り付け穴あけ寸法： $\phi 110 \sim \phi 120$ mm
(リングプレート使用時： $\phi 120$ mm)
- 取り付け可能天井材厚み：6~30 mm



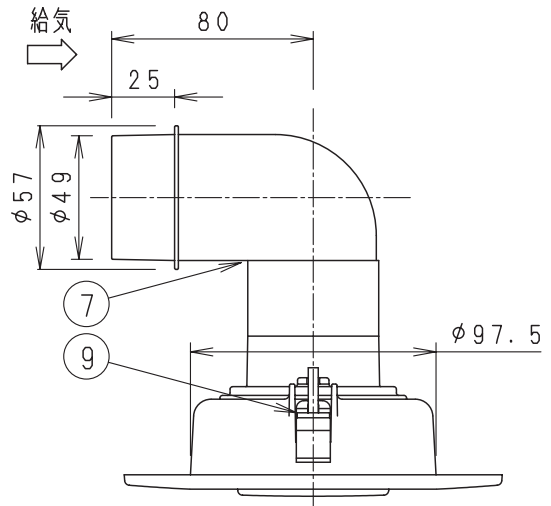
■ エルボ未使用時



■ 抵抗損失曲線 (給気)



色記号	グリル色彩	マンセル値
-W	ホワイト	3. 2Y 8. 9/0. 6
-T	ライトブラウン	8. 1YR 7. 0/4. 0



番号	品名	数量	材質
1	グリル	1	ABS樹脂
2	グリルカバー	1	ABS樹脂
3	風量調節板	1	ポリアセタール
4	調節ねじ	1	ポリアセタール
5	ばね	1	ステンレス
6	ねじ	1	鉄
7	エルボ	1	ABS樹脂
8	固定金具	2	亜鉛鋼板
9	固定ナット	2	亜鉛鋼板
10	ねじ	2	鉄

グリルセット	入数	
	ホワイト -W	ライトブラウン -T
FY-10KB3E	4	
FY-15KB3E	6	1

名 称		品 番	
グリル		FY-GMP022 -W -T	
作成年月日	'98. 2. 18	尺 度 図 面	CE-580
改訂年月日	'08. 10. 1	Free整理番号	
パナソニック エコシステムズ株式会社			改訂NO. 4