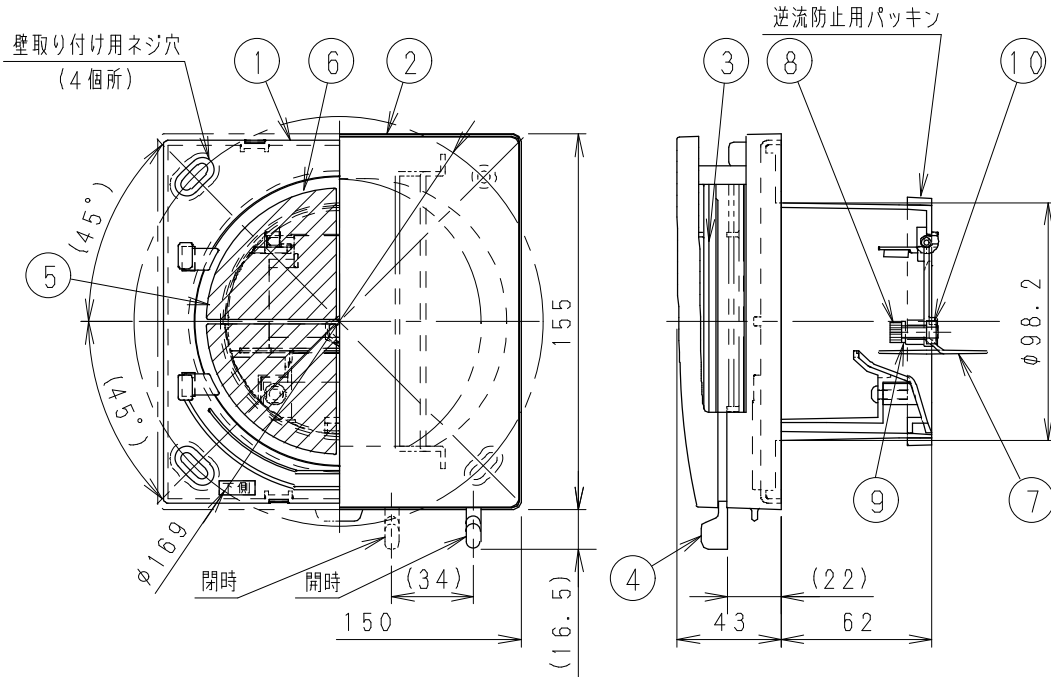


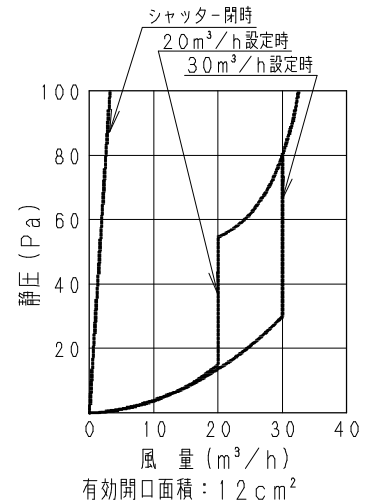
単位：mm



■ 部品表

番号	品名	材質	個数	備考
1	本体ベース	ABS樹脂	1	
2	ルーバー組	ABS樹脂	1	
3	開閉シャッター	ABS樹脂	1	手動開閉式
4	シャッター操作レバー	ABS樹脂	1	
5	給気清浄フィルター	ポリエステル/モダアクリル	1	PS150 アレルバスター他添着
6	フィルター押さえ	PP樹脂	1	
7	風圧シャッター	ABS樹脂	1	定風量調整用
8	おもり	ステンレス	1	着脱可能, 風量調整用
9	ワッシャー	ステンレス	1	
10	ナット	ステンレス	1	

■ 抵抗損失曲線 (給気 圧損係数 $\gamma$ : 43.5)



■ 付属品

・ 取り付け用ねじ (ステンレス $\phi 4 \times 30$ ) …… 4本

■ 埋込み寸法:  $\phi 100$

■ 取り付け方法: ステンレスネジ直止め

- 給気清浄フィルター付き
  - ・ 1か月に一回を目安に掃除機で、表面のゴミ・ホコリを吸い取ってください。
  - ・ 約2年を目安に交換してください。
  - ・ 取換え用フィルター FY-FB12A (アレルバスター・バイオ除菌・カテキン添着)
- 定風量調整方法
  - ・ 8番のおもりをつけると $30\text{m}^3/\text{h}$ の定風量
  - ・ 8番のおもりを外すと $20\text{m}^3/\text{h}$ の定風量

■ 雨水浸入を防止するために、施工時には屋外へ下向きに $1/50 \sim 1/100$ の勾配を設けてください。

■ 使用時には開時状態 (レバーを右側に移動) にしてお使いください。

■ 機種色構成

品番	ルーバー色
FY-GKF45L-W	ホワイト (3.2Y8.9/0.6)
FY-GKF45L-C	ベージュ (10YR7.3/1.2)

注) ( ) 値はマンセル値

名 称		品 番	
自然換気口		FY-GKF45L-W	
作成年月日	'04.08.19	尺 度	面
改訂年月日	'05. 4. 1	Free	整理番号
		DH-089	
		改訂NO.	
		1	
松下エコシステムズ株式会社			