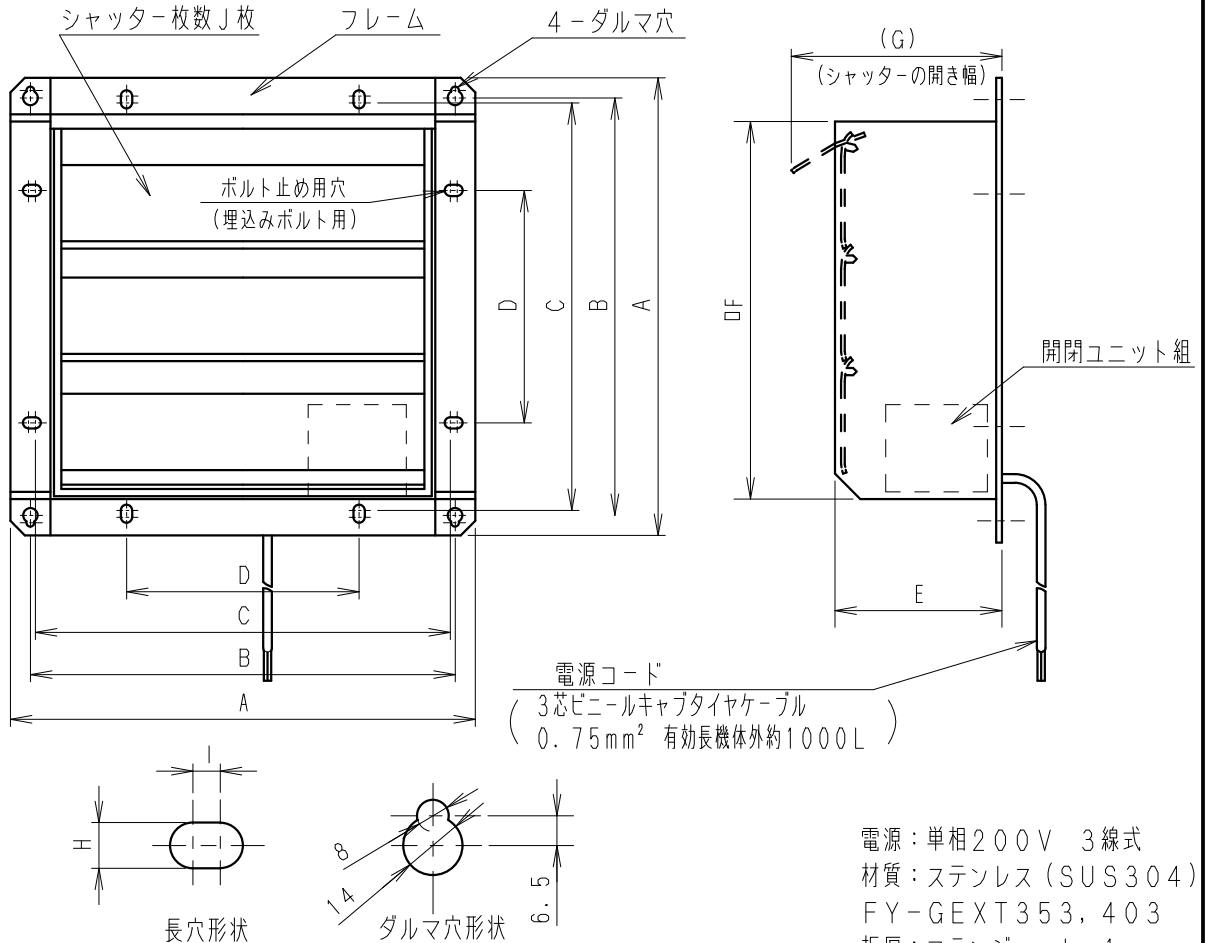


■外形図



電源コード
 (3芯ビニールキャブタイヤケーブル
 0.75mm² 有効長機体外約1000L)

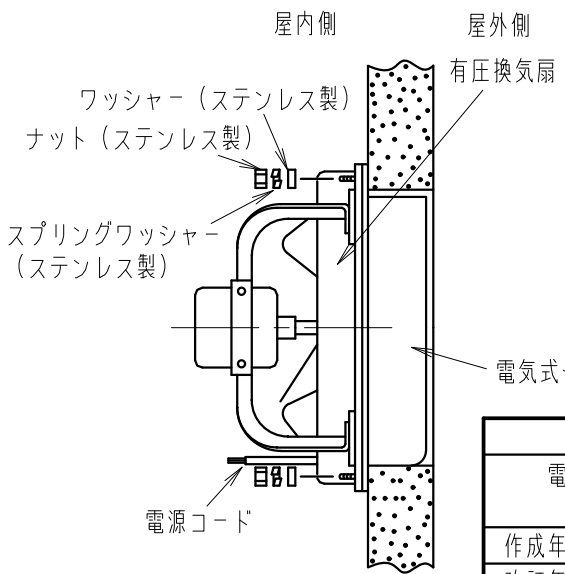
電源：単相200V 3線式
 材質：ステンレス (SUS304)
 FY-GEXT353, 403
 板厚：フランジ t=1
 シャッター t=0.6
 FY-GEXT453
 板厚：フランジ t=1.2
 シャッター t=0.6
 FY-GEXT503, 603
 板厚：フランジ t=1.5
 シャッター t=0.6

■寸法表

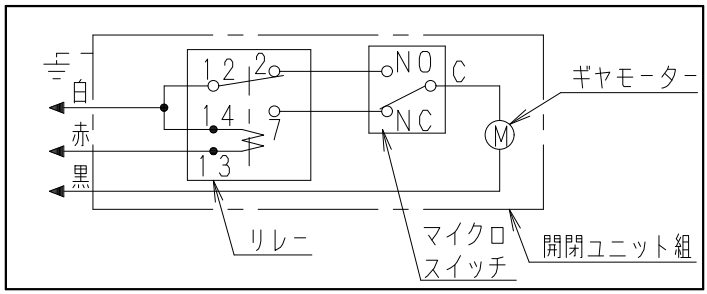
単位 (mm)

品番	A	B	C	D	E	F	G	H	I	J
FY-GEXT353	467	433	434	250	132	389	172	12	6	4
FY-GEXT403	518	484	485	280	164	440	217	12	6	4
FY-GEXT453	570	539	540	320	173	492	238	12	5	4
FY-GEXT503	659	625	620	355	166	545	219	15	5	5
FY-GEXT603	760	725	720	400	157	664	233	15	5	5

■取付参考図 (姿図)

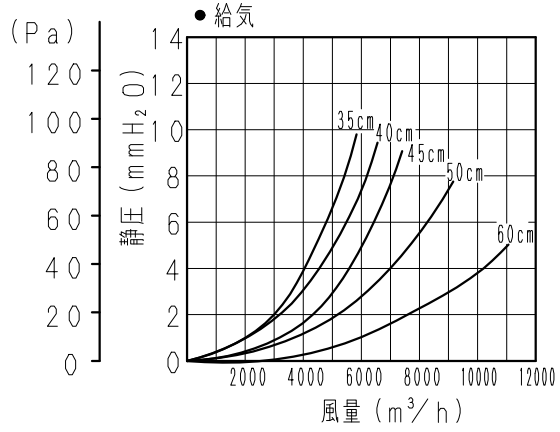
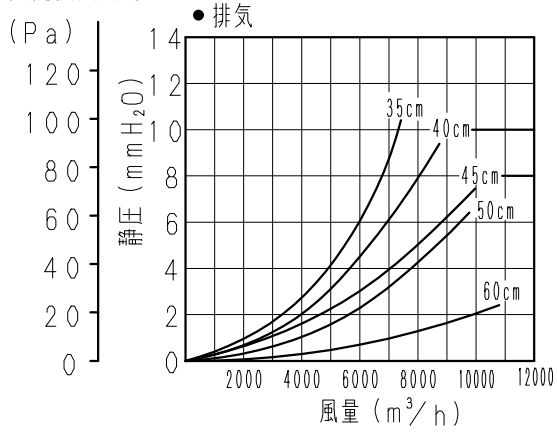


■回路図 (有圧換気扇との組合わせ結線図は別紙承認図 (FD-089) 参照)



名 称		品 番	
電気式シャッター (ステンレス製) 単相200V 3線式		FY-GEXT353, 403, 453, 503, 603	
作成年月日	'96. 2. 29	尺 度 図 面	FD-088
改訂年月日	'08. 10. 1	Free 整理番号	
パナソニック エコシステムズ株式会社			

■ 抵抗損失曲線



■ 仕様

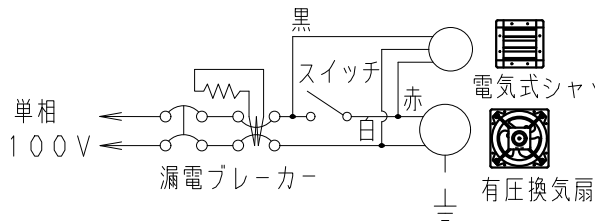
品番	定格	開閉時間 (秒)	消費電力 (W)		電流 (A)		質量 (Kg)	品番	定格	開閉時間 (秒)	消費電力 (W)		電流 (A)		質量 (Kg)				
			50Hz	60Hz	50Hz	60Hz					50Hz	60Hz							
FY-GESS353	単相 100V	約 3.5	3.4	2.6	0.05	0.04	4.5	FY-GEST353	単相 200V	約 3.5	2.5	2.0	0.02	0.02	4.5				
FY-GESS403							6.4	FY-GEST403								6.4			
FY-GESS453							7.9	FY-GEST453								7.9			
FY-GESS503					3.3	2.7	0.8	0.6			FY-GEST503			3.4	2.7	0.4	0.3	10.9	
—											FY-GEST603							12.5	
FY-GEXS353	単相 100V	約 3.5	3.4	2.6	0.05	0.04	4.4	FY-GEXT353	単相 200V	約 3.5	約 3.5	2.5	2.0	0.02	0.02	4.4			
FY-GEXS403							6.1	FY-GEXT403									6.1		
FY-GEXS453							8.9	FY-GEXT453									8.9		
FY-GEXS503					3.3	2.7	0.8	0.6				FY-GEXT503			3.4	2.7	0.4	0.3	11.4
—												FY-GEXT603							13.2

結線図

〈お願い〉塩素ガス等、腐食性ガスの発生する場合には設置できません。

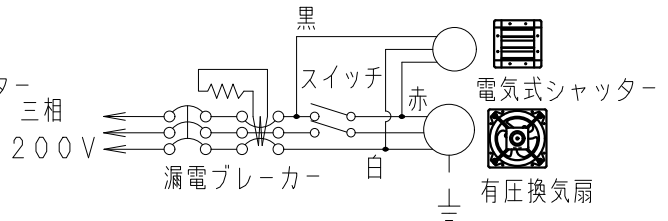
■ 連動運転する場合

単相100Vの場合

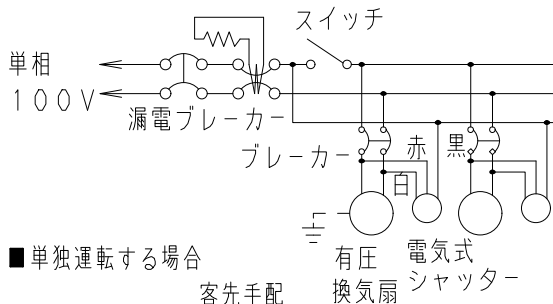


(複数運転の例)

単相200Vの場合

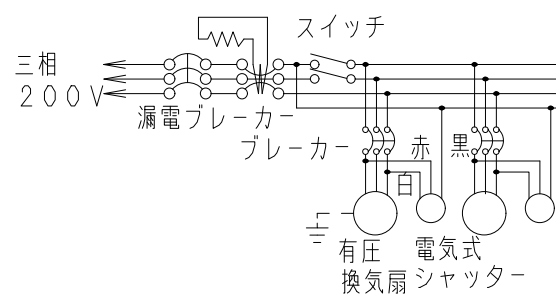
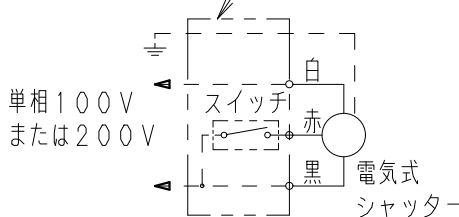


(複数運転の例)



■ 単独運転する場合

客先手配



名 称		品 番	
電気式シャッター		FY-GESS353・403・453・503 FY-GEXS353・403・453・503 FY-GEST353・403・453・503・603 FY-GEXT353・403・453・503・603	
作成年月日	'96. 2. 29	尺 度 図 面	FD-089
改訂年月日	'08. 10. 1	Free 整理番号	4
パナソニック エコシステムズ株式会社			

塩害地域における使用範囲について

有圧換気扇やこれと共に使用される関連部材の設置について、塩害地域では耐塩害仕様としてステンレス製で対応しています。しかしながら塩害地域では使用環境によっては塩害を引き起こすことがあります。防錆力に優れたステンレスでも塩素（海水等）により短期間で発錆、腐食などの不具合を引き起こすことがあります。

■塩害地域にはその設置環境において「塩害地域」と「重塩害地域」に区別されており、それぞれの環境に適した対応が必要です。

《塩害地域》

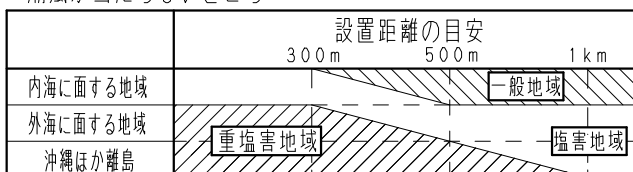
- 設置場所が海から300mを超え1km以内で
 - ・潮風が直接当たらないところ
 - ・海岸面と反対側になること
- ⇒耐塩害仕様：ステンレス製の有圧換気扇及び部材

《重塩害地域》

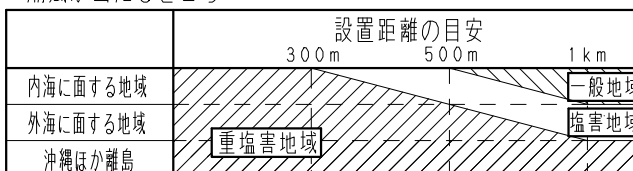
- 設置場所が海から300mを超え1km以内で
 - ・潮風が直接当たるところ
 - ・海岸面に面するところ
 - 設置場所が海から300m以内のところ
- ⇒耐重塩害仕様：
ステンレス製の有圧換気扇用部材には耐重塩害仕様の商品はありません。
このため、特注対応などの必要があります。
(特注は台数などにより対応)

設置距離の目安 設置環境により条件が異なります

■潮風が当たらないところ



■潮風が当たるところ



日本冷凍空調工業会（JRA）空調機器の耐塩害試験基準による

- ※上記の区分はあくまで目安であって、潮風の到達する地域においては数km離れた地域でも塩害が発生することがあります。潮風が直接あたるか、あたらないかを見極めることは難しいこともあり、海岸線から数km以内の地域においては耐塩害仕様が必要と考慮していただく必要があります。
- ※塩害仕様であっても設置環境によっては塩害による不具合が生じることがあり、塩害の可能性のある地域においては定期的な点検をお勧めします。
- ※重塩害地域にステンレス製を使用する場合は、定期的な点検と比較的短い周期でのお取替えの必要がありますのであらかじめご検討ください。

名 称		品 番	
電気式シャッター（ステンレス製） 単相200V 3線式		FY-GEXT353, 403, 453, 503, 603	
作成年月日	'11.08.09	尺 度	面
改訂年月日		Free	整理番号
		FD-103	
		改訂NO.	
		0	
パナソニック エコシステムズ株式会社			