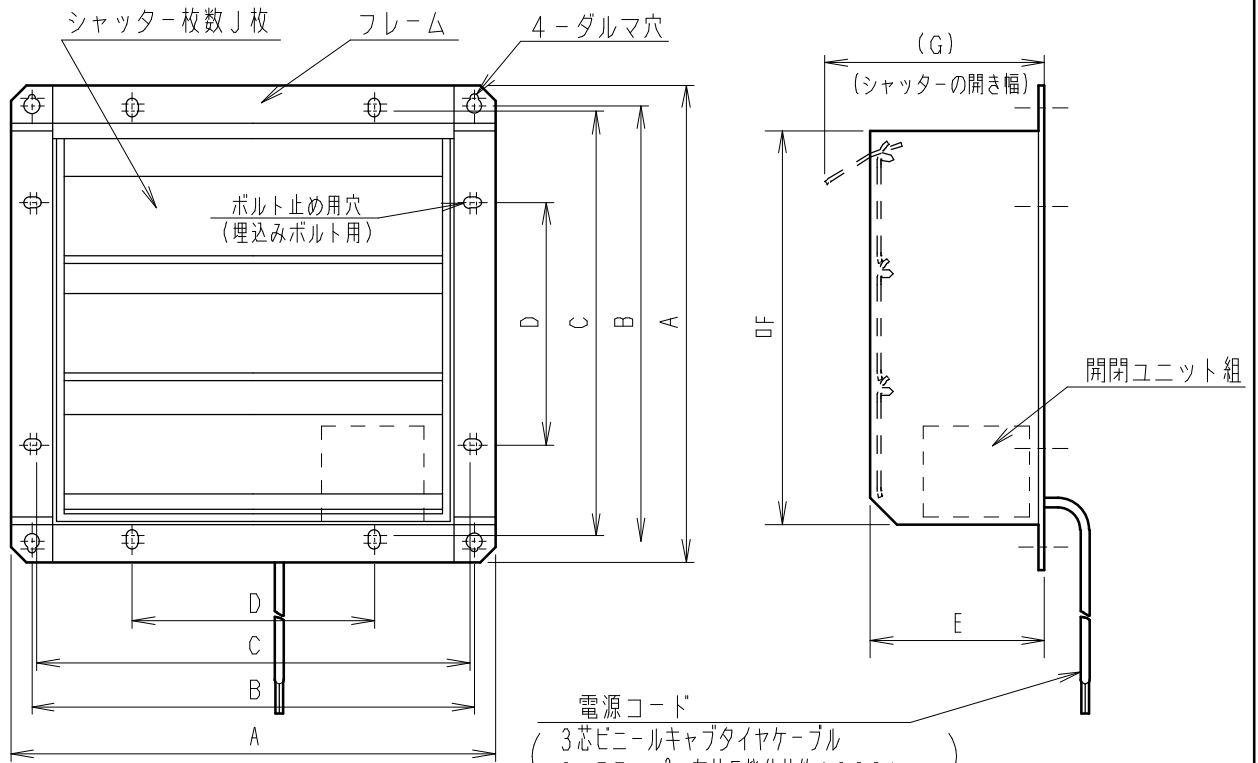
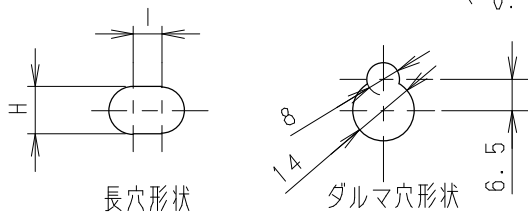


■外形図



電源コード
 (3芯ビニルキャブタイヤケーブル
 0.75mm² 有効長機体外約1000L)



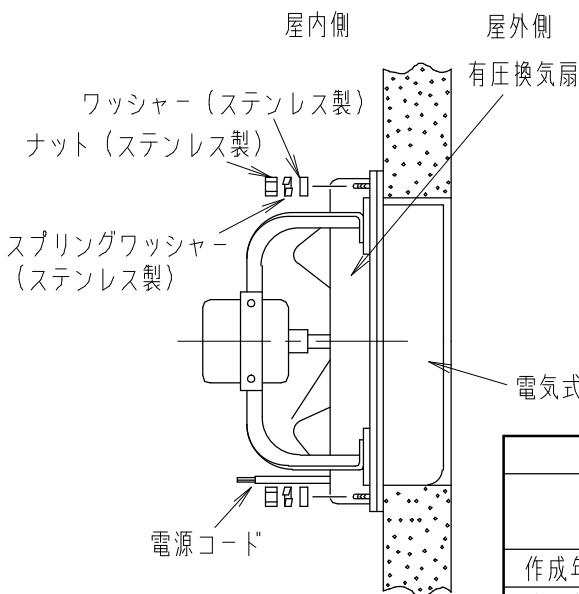
■寸法表

単位 (mm)

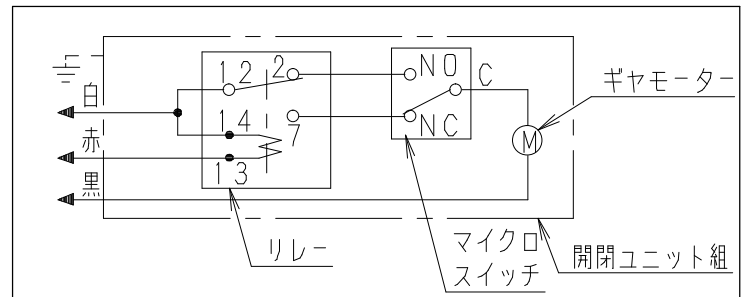
品番	A	B	C	D	E	F	G	H	I	J
FY-GESS353	467	433	434	250	132	389	172	12	6	4
FY-GESS403	518	484	485	280	164	440	217	12	6	4
FY-GESS453	570	539	540	320	173	492	238	12	5	4
FY-GESS503	659	625	620	355	166	545	219	15	5	5

電源：単相100V 3線式
 材質：亜鉛鋼板
 ポリエステル系粉体塗装
 マンセル値：9YR8.4/0.5
 FY-GESS353, 403
 板厚：フランジ t=1
 シャッター t=0.6
 FY-GESS453
 板厚：フランジ t=1.2
 シャッター t=0.6
 FY-GESS503
 板厚：フランジ t=1.6
 シャッター t=0.6

■取付参考図 (姿図)

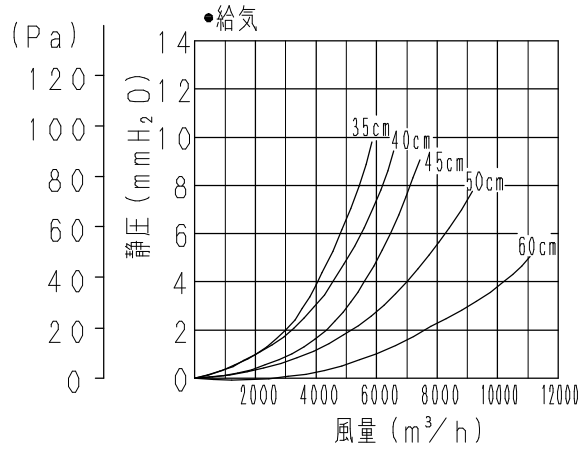
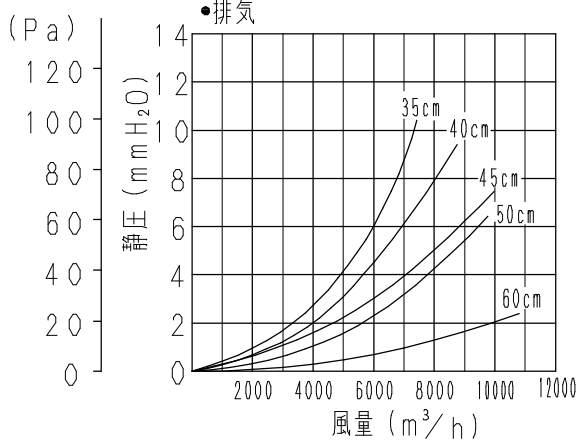


■回路図 (有圧換気扇との組み合わせ結線図は別紙承認図 (FD-089) 参照)



名 称		品 番	
電気式シャッター (鋼板製) 単相100V 3線式		FY-GESS353, 403 453, 503	
作成年月日	'96. 2. 29	尺 度 図 面 FD-082	改訂NO. 3
改訂年月日	'03. 1. 1		
Free 整理番号			
松下電器産業株式会社・松下エコシステムズ株式会社			

■抵抗損失曲線



■仕様

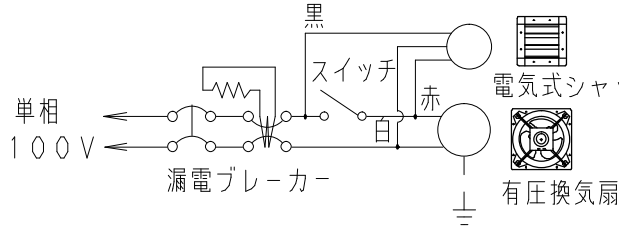
品番	定格	開閉時間 (秒)	消費電力(W)		電流(A)		質量 (Kg)	品番	定格	開閉時間 (秒)	消費電力(W)		電流(A)		質量 (Kg)
			50Hz	60Hz	50Hz	60Hz					50Hz	60Hz	50Hz	60Hz	
FY-GESS353	100V	約 3.5	3.4	2.6	0.05	0.04	4.5	FY-GEST353	200V	約 3.5	2.5	2.0	0.02	0.02	4.5
FY-GESS403			6.4				6.4	FY-GEST403			6.4				
FY-GESS453			7.9				7.9	FY-GEST453			7.9				
FY-GESS503			10.9				10.9	FY-GEST503			10.9				
								FY-GEST603			12.5				
FY-GEXS353	100V	約 3.5	3.4	2.6	0.05	0.04	4.4	FY-GEXT353	200V	約 3.5	2.5	2.0	0.02	0.02	4.4
FY-GEXS403			6.1				6.1	FY-GEXT403			6.1				
FY-GEXS453			8.9				8.9	FY-GEXT453			8.9				
FY-GEXS503			11.4				11.4	FY-GEXT503			11.4				
								FY-GEXT603			13.2				

結線図

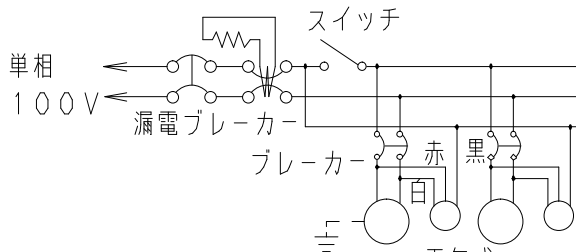
〈お願い〉塩素ガス等、腐食性ガスの発生する場合には設置できません。

■連動運転する場合

单相100Vの場合

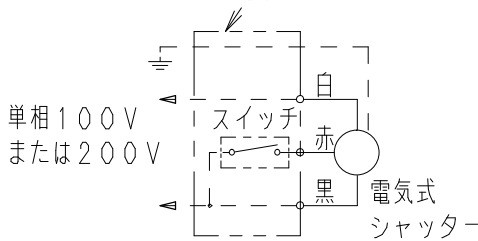


(複数運転の例)

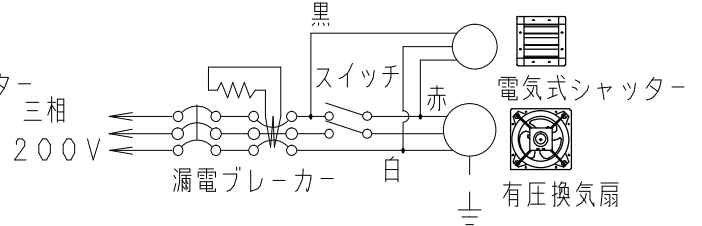


■単独運転する場合

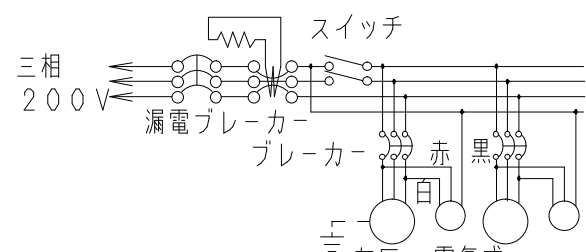
客先手配



单相200Vの場合



(複数運転の例)



名称		品番	
電気式シャッター		FY-GESS353・403・453・503 FY-GEXS353・403・453・503 FY-GEST353・403・453・503・603 FY-GEXT353・403・453・503・603	
作成年月日	'96. 2. 29	尺 度 図 面	FD-089
改訂年月日	'03. 1. 1	Free 整理番号	
松下電器産業株式会社・松下エコシステムズ株式会社			