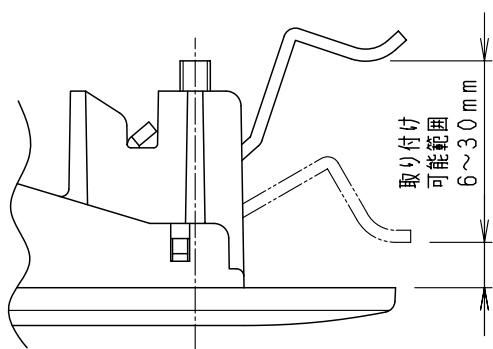
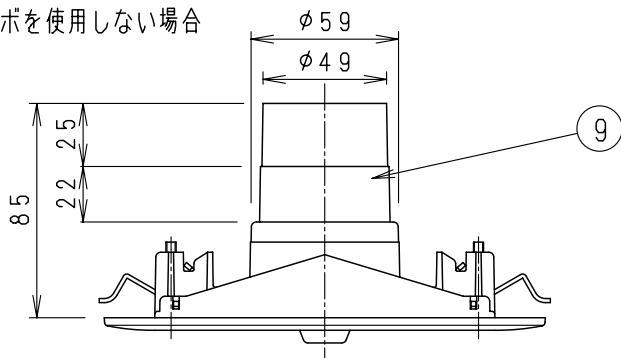


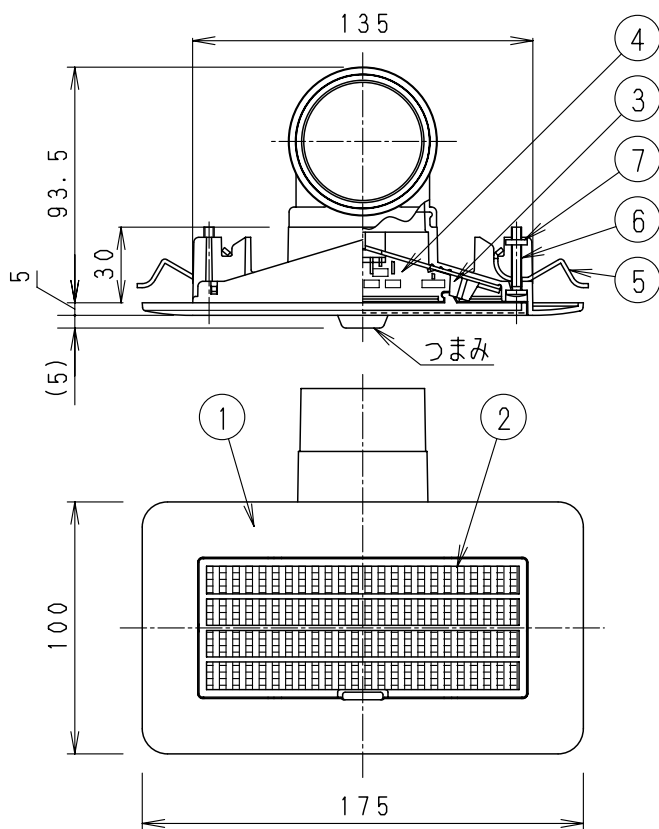
- 壁・天井用
- 取り付け穴あけ寸法：145×70mm（角穴）
- 取り付け可能板材厚み：6～30mm



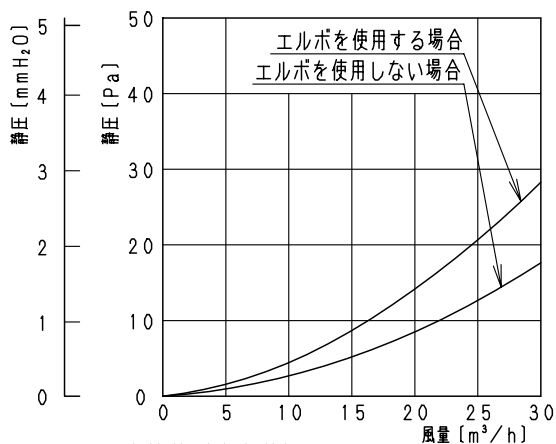
■ エルボを使用しない場合



■ エルボを使用する場合



■ 抵抗損失曲線（排気）

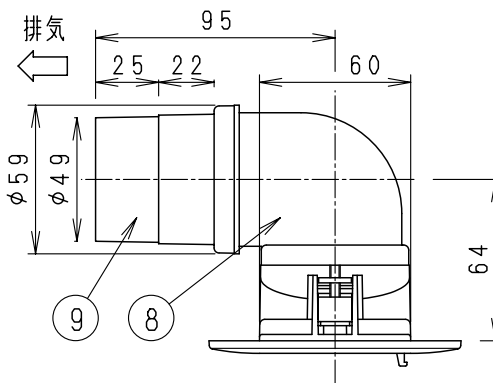


■ 風量-騒音性能（参考値）

風量	騒音値
20 m³/h時	約18 dB
30 m³/h時	約21 dB

■ 騒音値は本体中央1.0m前方で測定したものです。（風量調節板全開時）

■ 風量調節板を移動させることで風量調節が可能です。
■ 全閉に近い位置では風切り音が発生する場合がありますので、その状態では使わないでください。



番号	品名	数量	材質
1	本体	1	ABS樹脂
2	フィルター付カバー	1	枠:ABS樹脂, フィルター:SP樹脂
3	風量調節板	2	ABS樹脂
4	ガイド	2	ABS樹脂
5	固定金具	2	亜鉛鋼板
6	ねじ	2	鉄
7	固定ナット	2	亜鉛鋼板
8	エルボ	1	ABS樹脂（同梱品）
9	アダプター	1	ABS樹脂（同梱品）

■ エルボとアダプターは同梱品です。
エルボとアダプターの組付けは現場の施工状態にあわせて選択してください。

注) 冷房用の吹出しグリルには使用しないでください。（結露の原因になります。）

色記号	グリル色彩	マンセル値
-W	ホワイト	3.2Y 8.9/0.6
-C	ベージュ	10YR 7.3/1.2

名 称		品 番	
グリル		FY-GBF02-W-C	
作成年月日	'99. 9. 16	尺 度 図 面	改訂NO. 4
改訂年月日	'08. 10. 1	Free 整理番号	
パナソニック エコシステムズ株式会社			