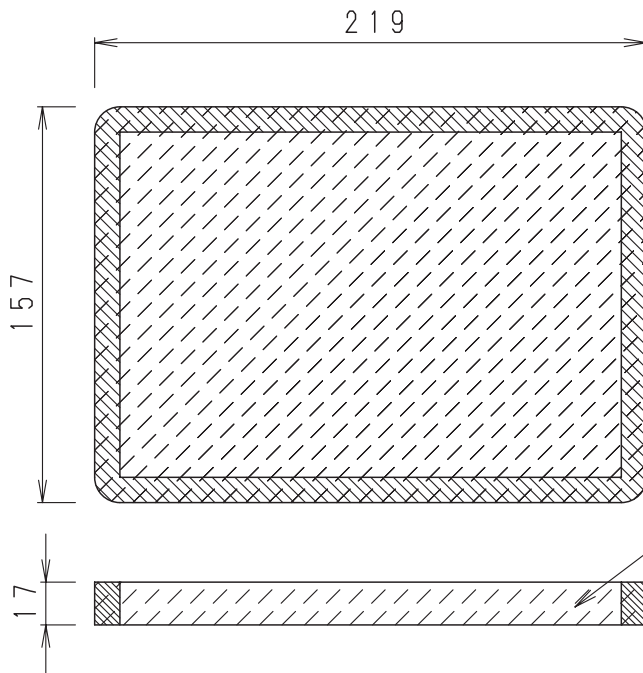


■外形寸法図 (単位：mm)



部位	材質
外 枠	発泡ポリエチレン (PE)
外装不織布	ポリエチレン (PE)
フィルター	活性炭
ネット	ポリエチレン (PE)

■梱包内容

付属品：取替説明書	1枚
取替ラベル	1個
NO _x フィルター	2個

※取付方法は各使用対象機種のご取扱説明書をご参照ください。
(本品に付属の取替説明書には一例を記載しております。)

■特 性

1Pass 除去効率	50%以上 (処理風量95 m ³ /h)
寿 命/1個	約6ヶ月 (当社試験結果による)

※6ヶ月を目安に同梱のNO_xフィルターと取替えてください。
※使用済みフィルターは不燃ゴミとして処理してください。
分別廃棄する場合は行政の指示に従ってください。

■使用対象機種

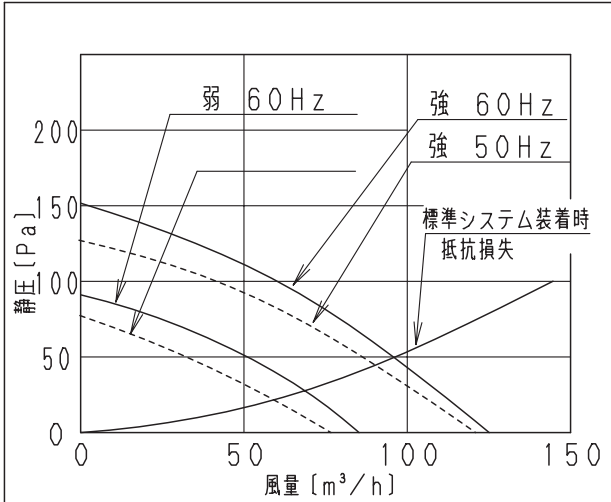
FY-95TB2A, 95TBD2A, 95TB5A, 95TBD5A
FY-75VB2A, 75VBD2A, 75VB5A, 75VBD5A
FY-75VB2ASH, 75VBD2ASH (標準外)
FY-11VB52A, FY-13TB52A
FY-22DFS

名 称		品 番	
NO _x フィルター		FY-FN2216	
作成年月日	'01. 8. 23	尺 度 図 面	CZ-173
改訂年月日	'08. 10. 1	Free整理番号	
パナソニック エコシステムズ株式会社			

改訂NO.
4

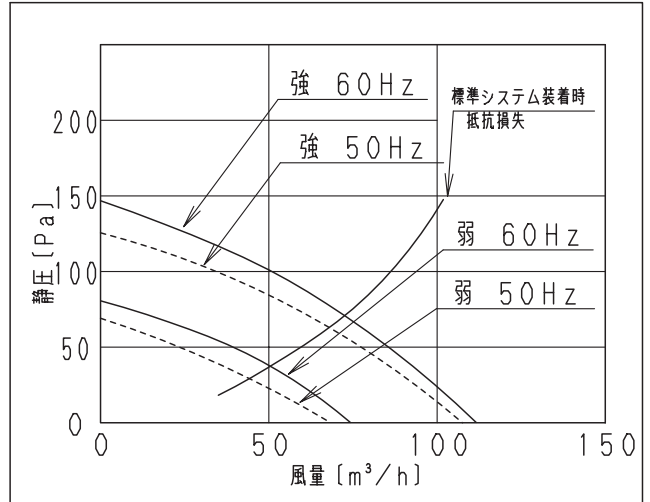
■ 静圧 - 風量特性曲線

■ (FY-95TB2A) + (FY-FN2216)



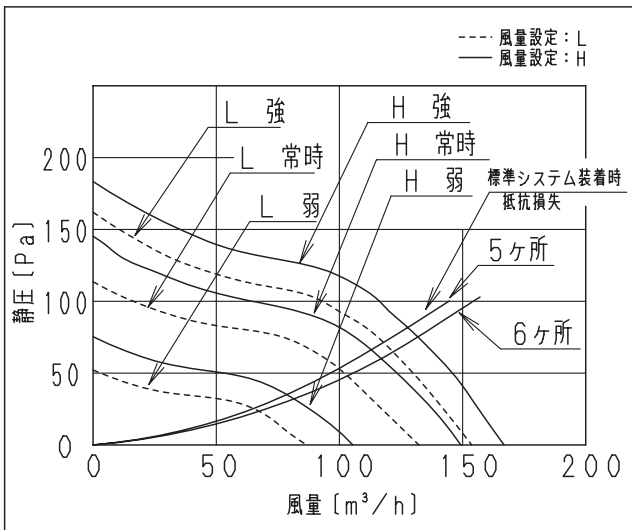
※標準システム抵抗：FY-95TB2A用標準システム抵抗

■ (FY-75VB2A) + (FY-FN2216)
■ (FY-75VB2ASH) + (FY-FN2216)



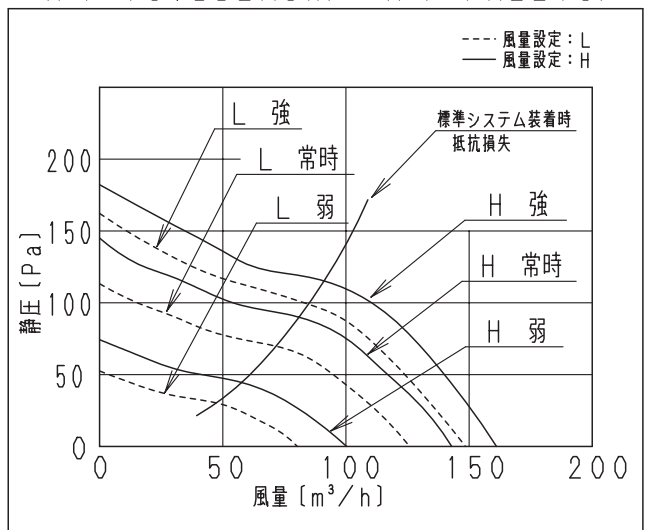
※標準システム抵抗：FY-75VB2A用
専用パック部材のシステム抵抗

■ (FY-95TBD2A) + (FY-FN2216)



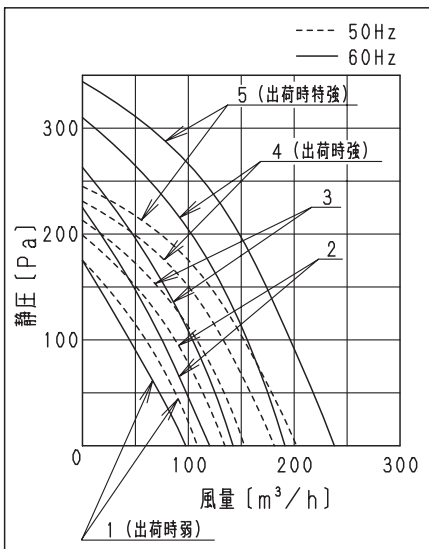
※標準システム抵抗：FY-95TBD2A用標準システム抵抗

■ (FY-75VBD2A) + (FY-FN2216)
■ (FY-75VBD2ASH) + (FY-FN2216)



※標準システム抵抗：FY-75VBD2A用
専用パック部材のシステム抵抗

■ (FY-22DFS) + (FY-FN2216)



名 称		品 番	
NO _x フィルター		FY-FN2216	
作成年月日	'01. 8. 23	尺 度 図 面	CZ-174
改訂年月日	'08. 10. 1	Free整理番号	
パナソニック エコシステムズ株式会社			

改訂NO.
4