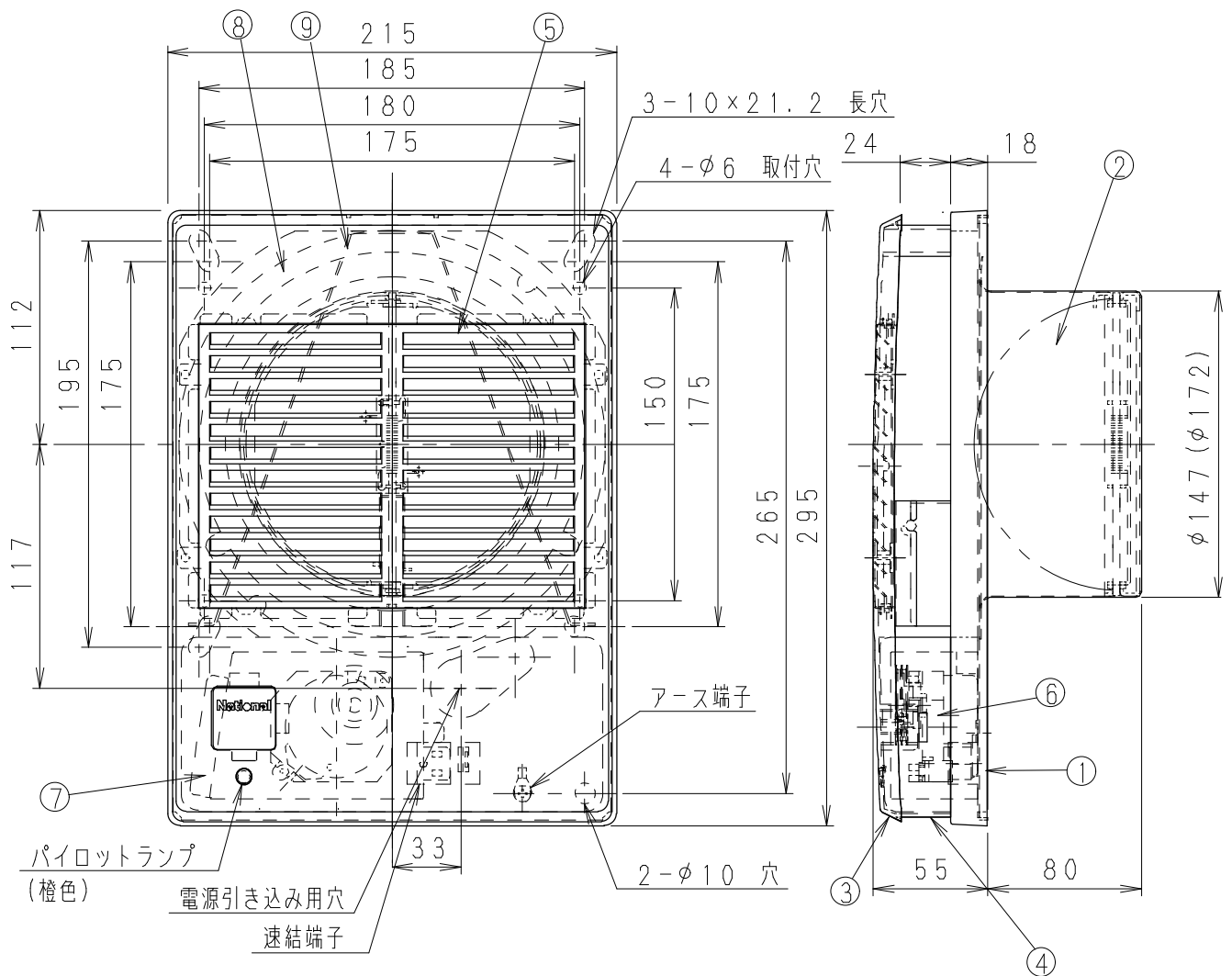


■ 部品表

番号	品名	数量	材質	備考
1	本体	1	SGCC	t=1.0
2	シャッター	1	SECC	静電塗装 t=1.6
3	ルーバー	1	ABS樹脂	
4	ルーバーベース	1	ABS樹脂	
5	スリット	1	SECC	粉体塗装 t=0.6
6	開閉器モーター	1		AC100V (50/60Hz)
7	電装カバー	1	SGCD	
8	フィルター	1	フレドソフィルタ	
9	フィルタースプリング	1	SUS304	φ1.5

■ 付属品

付属品名	数量
取扱説明書	1
工事説明書	1



ルーバー塗装色：白色 マンセル値 3.2Y8.9/0.6

■ 外形寸法図

() 内寸法はFY-DQSF73Kを示す。

■ 消費電力

5W以下 (動作時) / 3W以下 (開放時)

■ 取替用給気清浄フィルター (別売品)

FY-FB2019

■ 製品質量：1.7kg (DQSF63K)

1.8kg (DQSF73K)

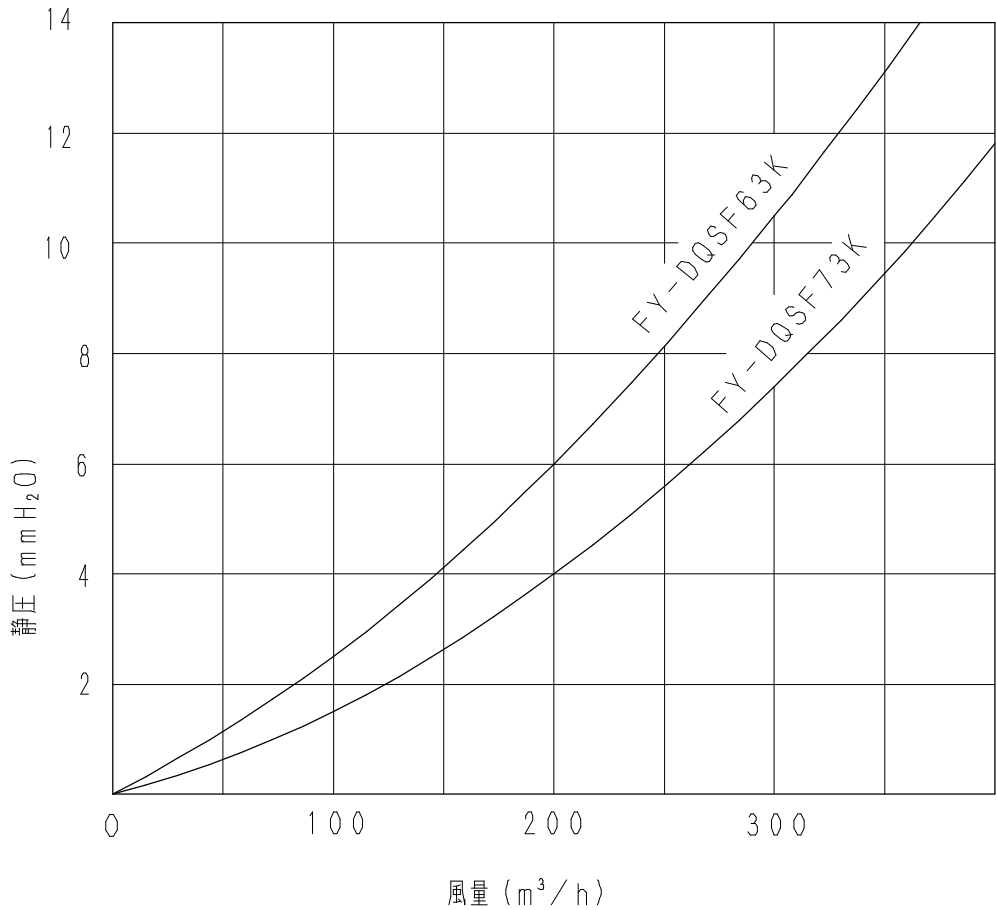
単位 (mm)

名称		品番	
給気電動シャッター (常閉式)		FY-DQSF63K FY-DQSF73K	
作成年月日	'05.3.21	尺度	面
改訂年月日	'06.7.27	Free	整理番号
DH-092			改訂NO. 2

松下エコシステムズ株式会社

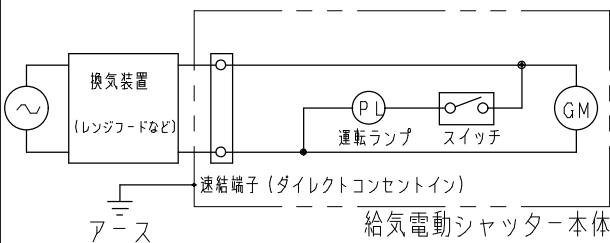
■ 抵抗損失曲線

(Pa)

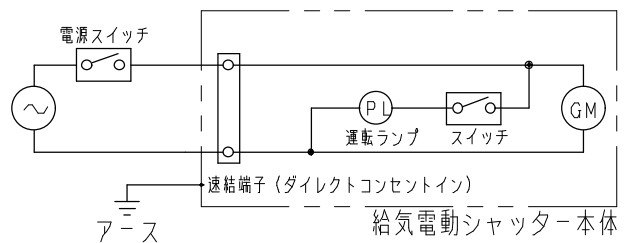


■ 結線図

1. 換気装置と連動する場合
換気装置からの信号線（電源）2本を接続してください。



2. 換気装置と連動しない場合
切・入の切換スイッチを設けてください。



名 称		品 番	
給気電動シャッター（常閉式）		FY-DQSF63K FY-DQSF73K	
作成年月日	'05. 1. 19	尺 度 図 面	DH-093
改訂年月日		Free 整理番号	
松下エコシステムズ株式会社			