

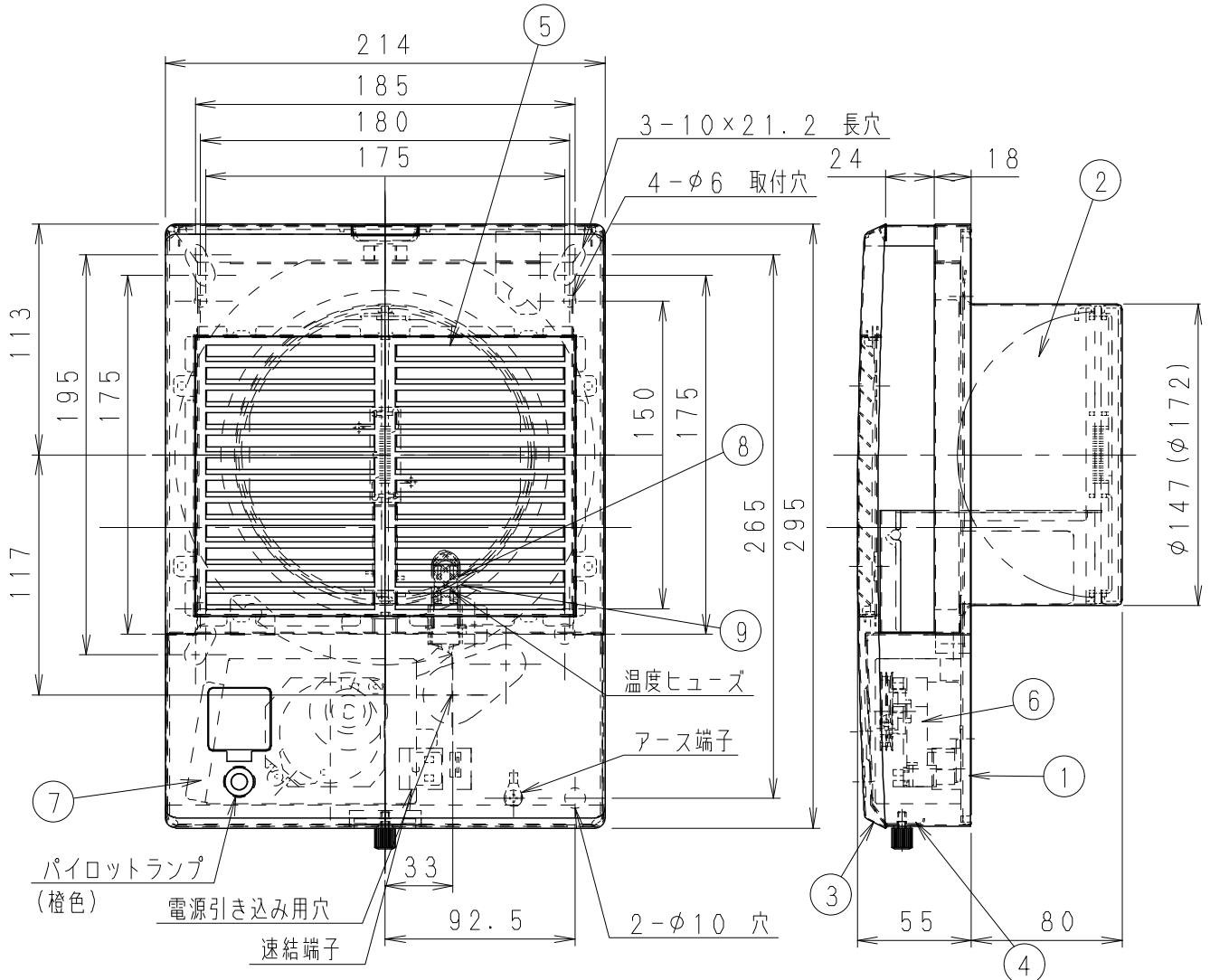
■ 部品表

番号	品名	数量	材質	備考
1	本体	1	SGCC	t=1.0
2	シャッター	1	SECC	静電塗装 t=1.6
3	ルーバー	1	SECC	粉体塗装 t=0.6
4	ルーバーベース	1	SECC	粉体塗装 t=0.6
5	スリット	1	SECC	粉体塗装 t=0.6
6	開閉器モーター	1		AC100V (50/60Hz)
7	電装カバー	1	SGCD	
8	温度ヒューズ	1		公称作動温度72°C
9	ヒューズカバー	1	PP樹脂	

■ 付属品

付属品名	数量
取扱説明書	1
工事説明書	1

△5



△5

	建材試験センター成績番号		温度ヒューズ 公称作動温度
	温度ヒューズ作動試験	漏煙試験	
FY-DQSA63BLK	第09A1591号	第04A2887号	72°C
FY-DQSA73BLK	第09A1592号	第04A2888号	72°C

ルーバー塗装色：白色 マンセル値 3.2Y8.9/0.6

■ 外形寸法図

() 内寸法はFY-DQSA73BLKを示す。

■ 消費電力

5W以下(動作時) / 3W以下(開放時)

■ 製品質量：2.0kg (DQSA63BLK)
2.1kg (DQSA73BLK)

単位 (mm)

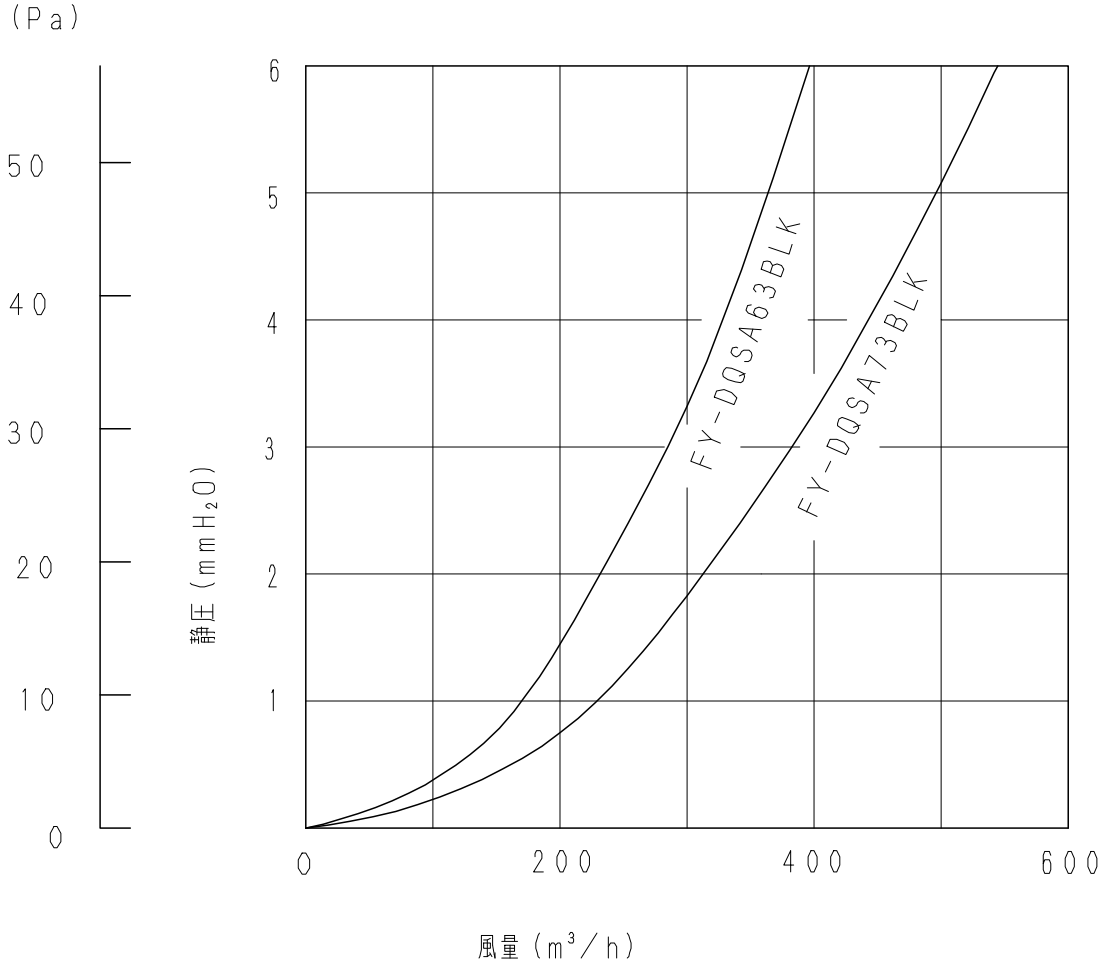
名 称		品 番	
給気電動シャッター (常閉式)		FY-DQSA63BLK FY-DQSA73BLK	
作成年月日	'05. 3. 21	尺 度 図 面	E1-043
改訂年月日	'10. 03. 17	Free 整理番号	
パナソニック エコシステムズ株式会社			

改訂NO.
6

WCOM: DQSA63BLK-1-6

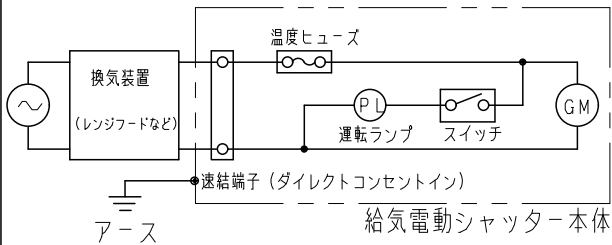
サイズA4

■ 抵抗損失曲線

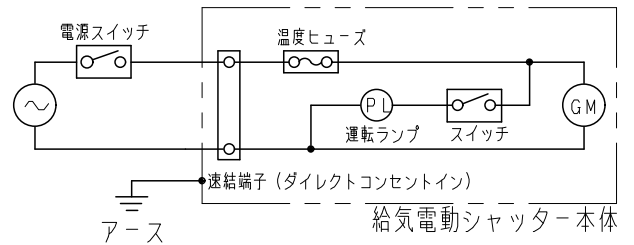


■ 結線図

1. 換気装置と連動する場合
換気装置からの信号線（電源）2本を接続してください。



2. 換気装置と連動しない場合
切・入の切替スイッチを設けてください。



WCOM: DQSA63BLK-2-2

		名 称		品 番	
		給気電動シャッター（常閉式）		FY-DQSA63BLK FY-DQSA73BLK	
作成年月日	'05. 3. 21	尺 度	図 面	E1-044	改訂NO. 2
改訂年月日	'10. 03. 17	Free	整理番号		
パナソニック エコシステムズ株式会社					