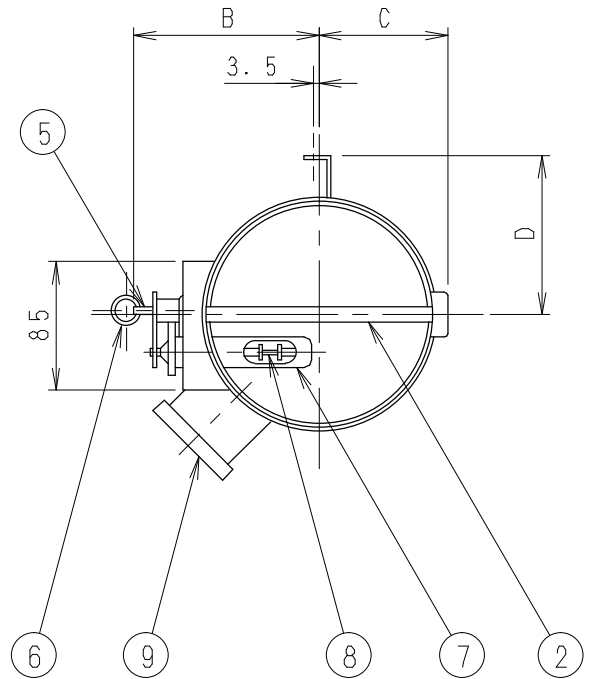
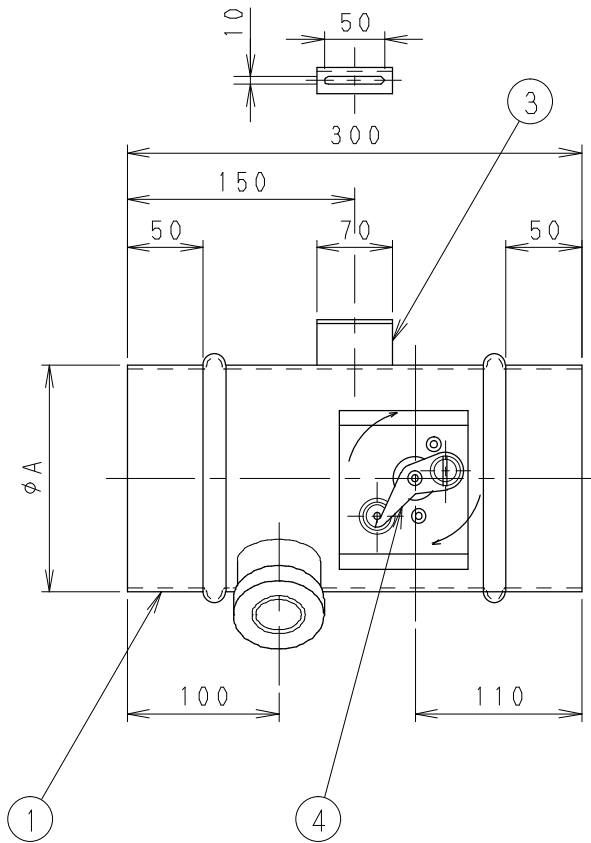
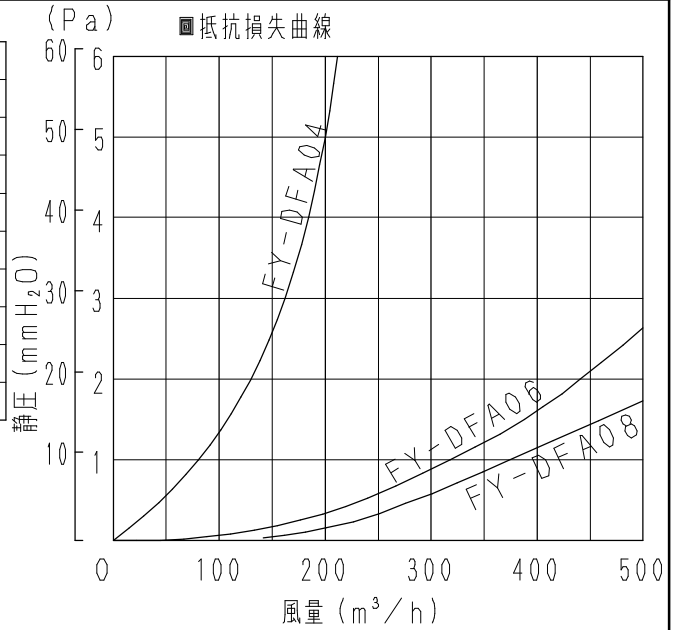


番号	品名	数量	材質	備考
1	ケーシング	1	鋼板	アクリル塗装 t = 1.6
2	ダンパー	1	鋼板	アクリル塗装 t = 1.6
3	固定金具	1	鋼板	アクリル塗装 t = 1.6
4	レバー	1	鋼板	亜鉛メッキ t = 2.3
5	ピン	1	鋼板	亜鉛メッキ
6	リング	1	ステンレス	
7	ヒューズホルダー	1	鋼板	亜鉛メッキ t = 1.2
8	温度ヒューズ	1		72℃
9	検査口	1	鋼板	亜鉛メッキ t = 1.6



型名	単位 mm				適用パイプ	製品質量
	A	B	C	D		
FY-DFA04	98	101	63	76	$\phi 100$	2.0
FY-DFA06	148	124	86	104	$\phi 150$	2.8
FY-DFA08	198	158	112	129	$\phi 200$	3.7

日本建築センター-防災性能評定品	
防災性能標定番号	
BCJ-Dp-390	
建材試験センター-試験成績書番号	
温度ヒューズ作動試験	漏煙試験
第55150号	第54861号

塗装色：マンセル値 6.5YR1.9/1.3

名 称		品 番	
外復帰型防火ダンパー		FY-DFA04, 06, 08	
作成年月日	'94. 2. 14	尺 度 図 面	DZ-202
改訂年月日	'03. 1. 1	Free 整理番号	
		改訂NO. 3	

松下電器産業株式会社・松下エコシステムズ株式会社