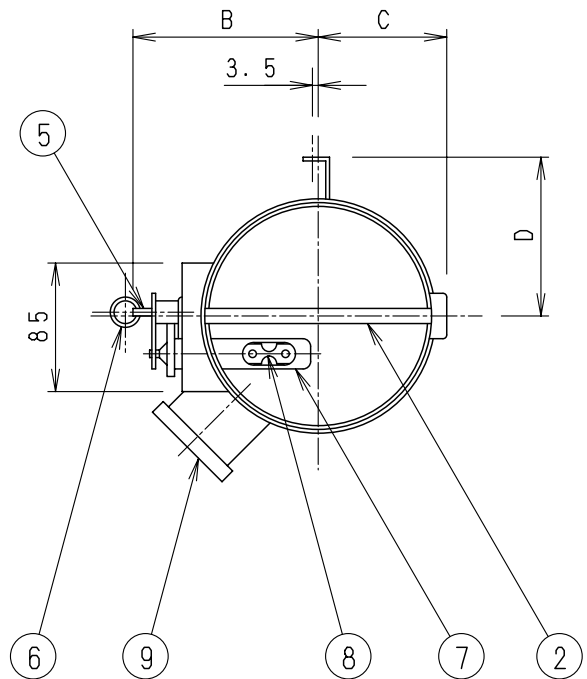
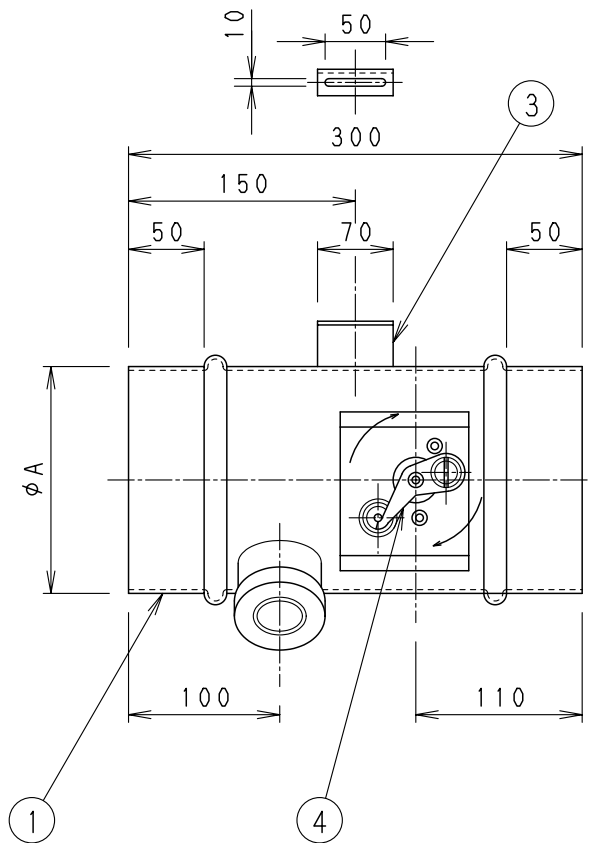
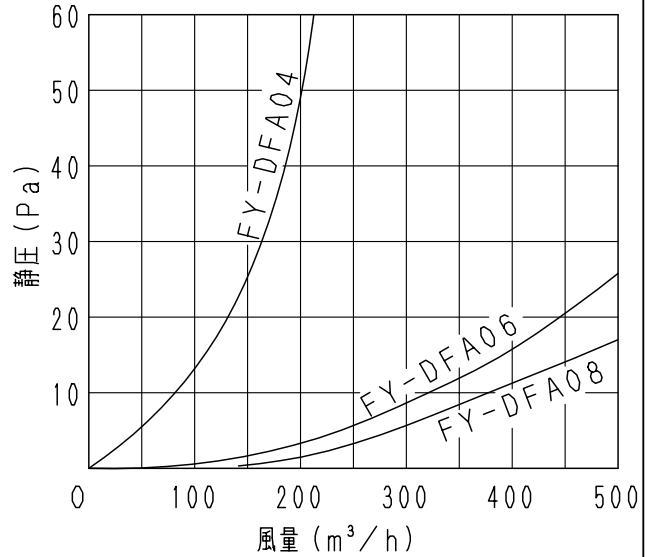


番号	品名	数量	材質	備考
1	ケーシング	1	鋼板	アクリル塗装 t = 1.6
2	ダンパー	1	鋼板	アクリル塗装 t = 1.6
3	固定金具	1	鋼板	アクリル塗装 t = 1.6
4	レバー	1	鋼板	亜鉛メッキ t = 2.3
5	ピン	1	鋼板	亜鉛メッキ
6	リング	1	ステンレス	
7	ヒューズホルダー	1	鋼板	亜鉛メッキ t = 1.2
8	温度ヒューズ	1		72℃
9	検査口	1	鋼板	亜鉛メッキ t = 1.6

■ 抵抗損失曲線



単位 mm

単位 kg

型名	A	B	C	D	適用パイプ	製品質量
FY-DFA04	98	101	63	76	φ100	2.0
FY-DFA06	148	124	86	104	φ150	2.8
FY-DFA08	198	158	112	129	φ200	3.7

温度ヒューズ作動試験

建材試験センター試験成績書番号  
第55150号  
(2007年10月生産分まで)  
日本建築総合試験所試験成績書番号  
IXB-01-33  
(2007年11月生産分から)

漏煙試験

建材試験センター試験成績書番号  
第54861号

塗装色：マンセル値6.5YR1.9/1.3

名称		品番	
外復帰型防火ダンパー		FY-DFA04, 06, 08	
作成年月日	'94. 2. 14	尺度図面	DZ-202
改訂年月日	'08. 10. 1	Free整理番号	
			改訂NO. 6

パナソニック エコシステムズ株式会社