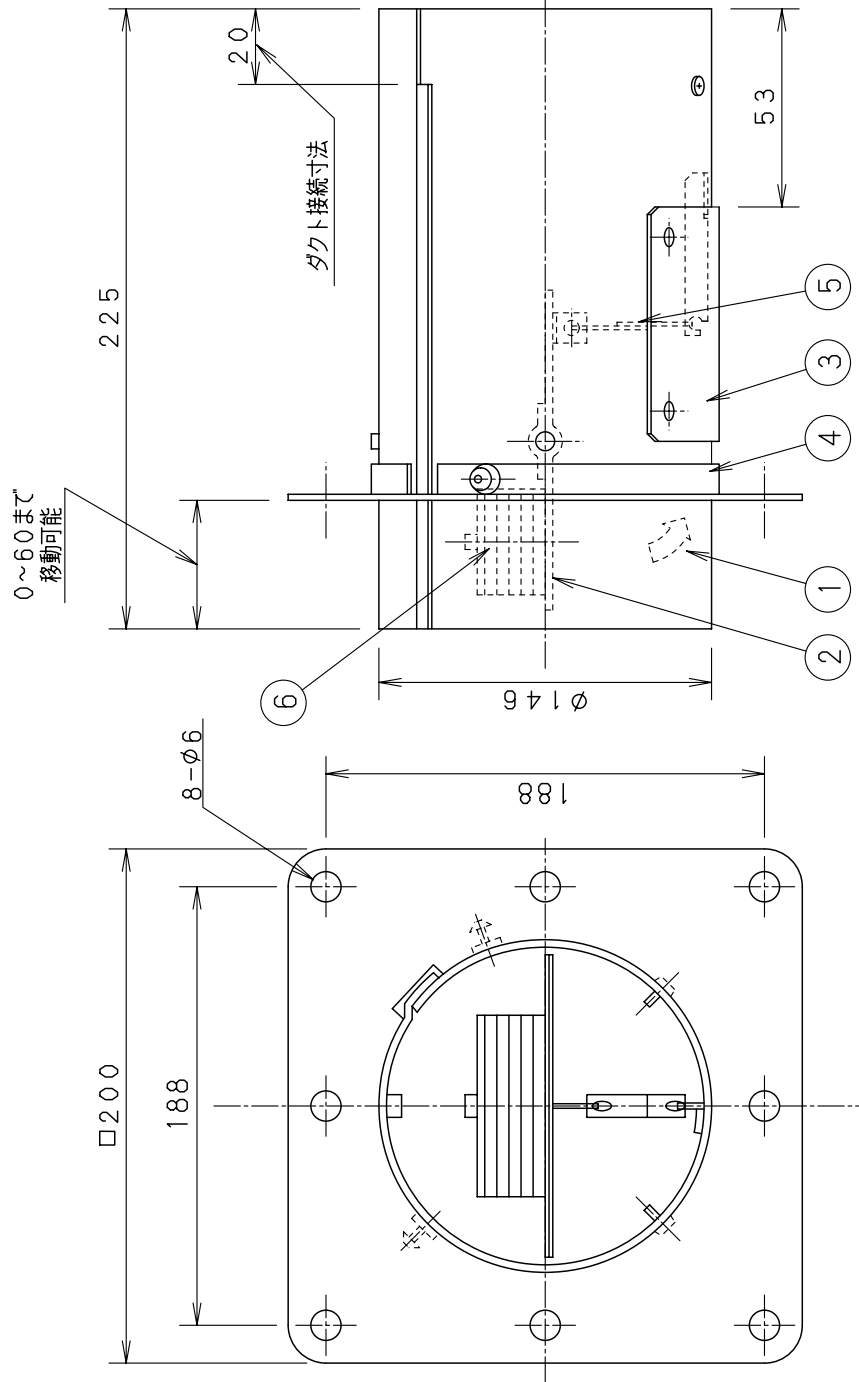
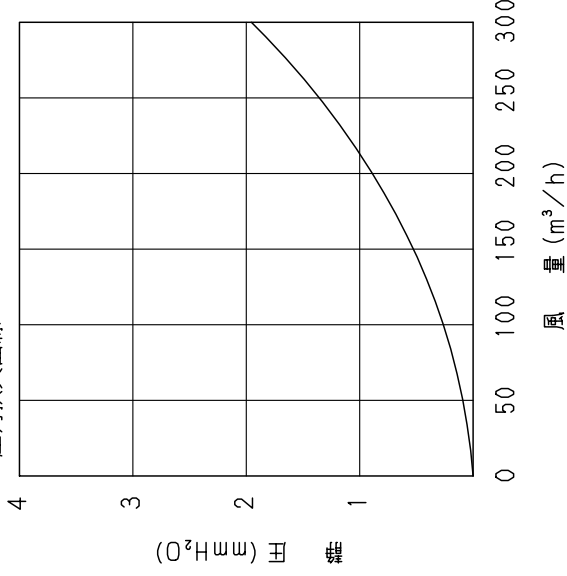


■ 圧力損失曲線



注) 防火ダンパー本体は、必ず防火区画(壁面)に取り付けてください。

■ 部品表

番号	品名	材質	備考
1	フレーム	ステンレス 6.5YR1.9/1.3	
2	ダンパー	ブラウン	
3	点検口		
4	フレームジ		
5	温度ヒューズ	溶断温度 120℃ ± 7℃	
6	おもり		

■ 建材試験センター成績番号

温度ヒューズ作動試験	第28815号
漏煙試験	第23245号

名称	品番
防火ダンパー (点検口付)	FY-DBB06
作成年月日 '85. 2. 1	改訂NO. 4
改訂年月日 '08. 10. 1	
パナソニック エコシステムズ株式会社	