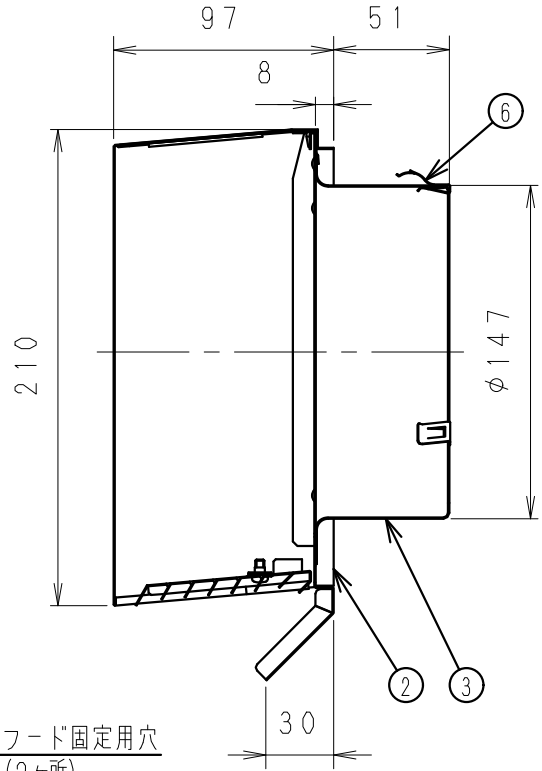
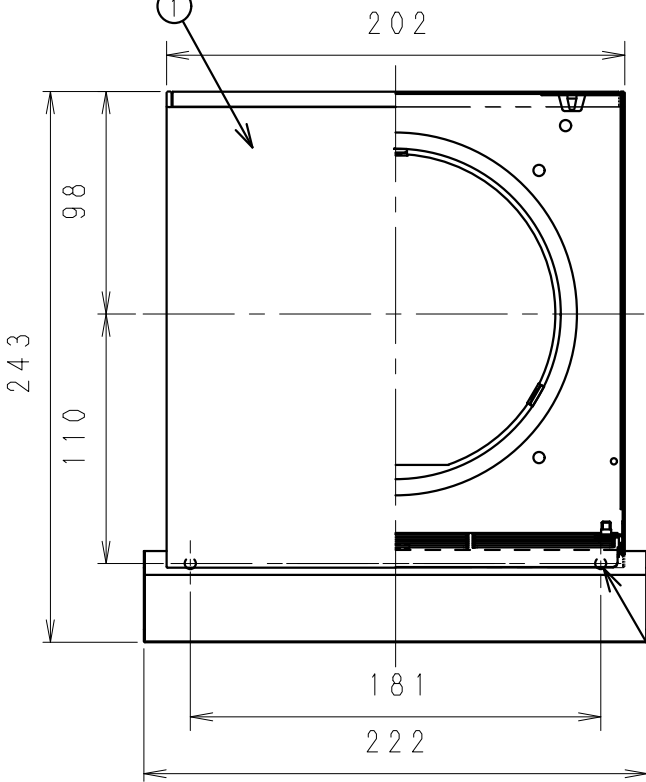
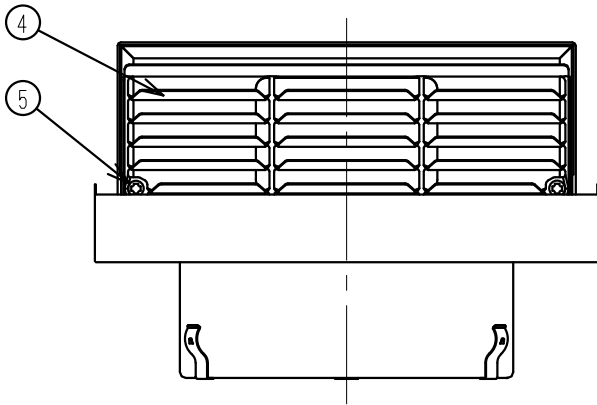


製品取付時

単位：mm



フード固定用穴
(2ヶ所)



■適用パイプ・基本特性・質量

適用パイプ (呼び径)		圧力損失 係数 ζ	直管相当長 m	隙間相当 開口面積 cm^2	質量 kg
$\phi 150$	排気	3.3	28	97	0.86
	給気	4.3	36	85	

■部品表

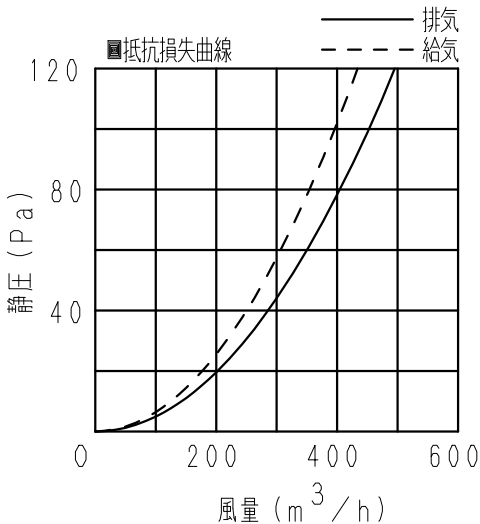
番号	品名	数量	材質	備考
1	フード	1	ステンレス (SUS304)	t0.5
2	ベース	1	ステンレス (SUS304)	t0.5
3	ベントキャップB	1	ステンレス (SUS304)	t0.6
4	ガラリ	1	ステンレス (SUS304)	t0.5
5	ガラリ固定用ねじ	2	ステンレス (SUS304)	M4
6	抜け止め用金具	3	ステンレス (SUS304)	t0.4

※表面仕上げ：粉体焼付塗装

FY-CUXE06：シルバー

FY-CUXE06-K：ブラック

[耐塩害仕様]



注1) 本品は換気以外の目的に使用しないでください。

■付属品

取付ねじ…2本



名 称		品 番	
排気フード (外形図)		FY-CUXE06 FY-CUXE06-K	
作成年月日	'19.08.30	尺 度 図 面	CG-250
改訂年月日		Free 整理番号	
改訂NO. 0			
パナソニック エコシステムズ株式会社			