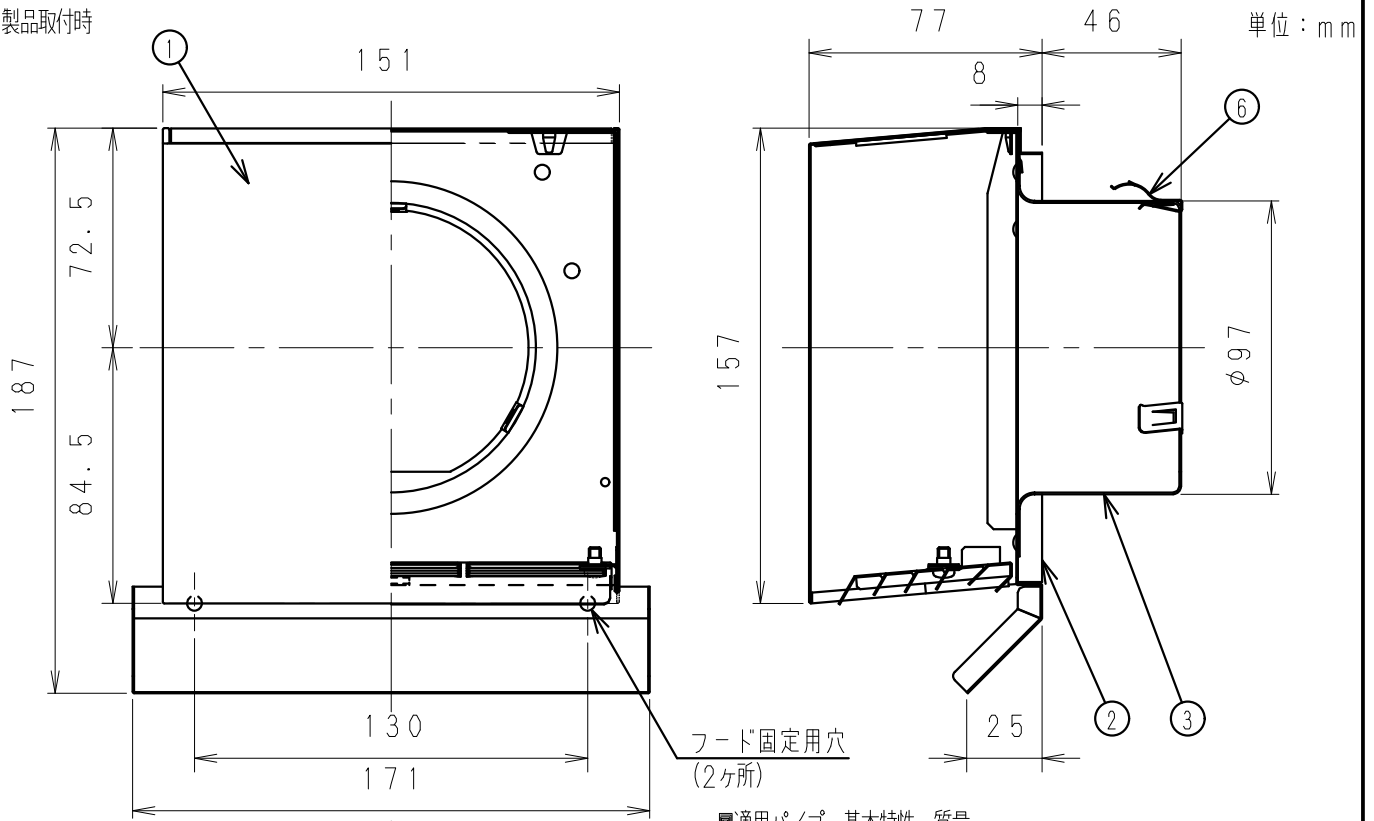


製品取付時

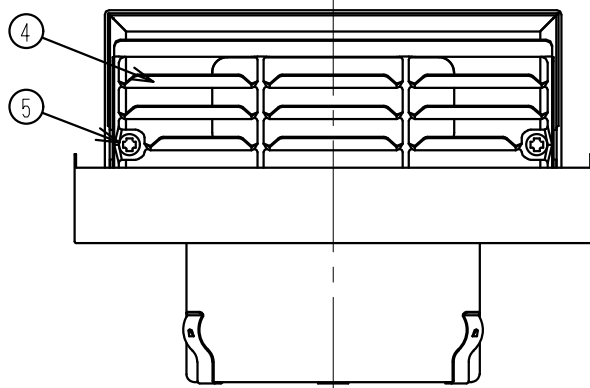


単位：mm

フード固定用穴  
(2ヶ所)

■適用パイプ・基本特性・質量

適用パイプ (呼び径)	圧力損失 係数 $\zeta$	直管相当長 m	隙間相当 開口面積cm	質量 kg
φ100	排気	2.3	13	0.52
	給気	2.5	14	



■部品表

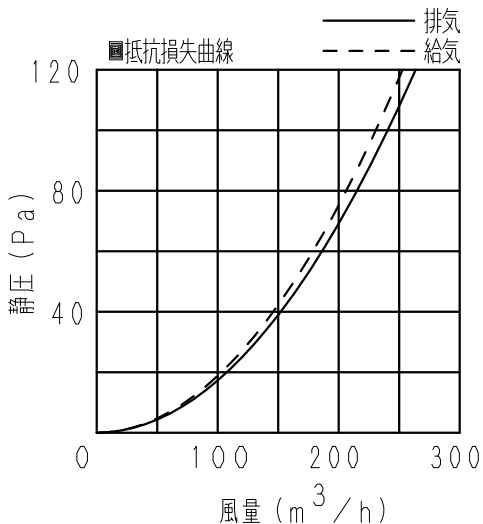
番号	品名	数量	材質	備考
1	フード*	1	ステンレス (SUS304)	t0.5
2	ベース	1	ステンレス (SUS304)	t0.5
3	ベントキャップB	1	ステンレス (SUS304)	t0.6
4	ガラリ	1	ステンレス (SUS304)	t0.5
5	ガラリ固定用ねじ	2	ステンレス (SUS304)	M4
6	抜け止め用金具	3	ステンレス (SUS304)	t0.4

表面仕上げ (フード、ベース、ガラリ) : 粉体焼付塗装

FY-CUXE04 : シルバー

FY-CUXE04-K : ブラック

[耐塩害仕様]



注1) 本品は換気以外の目的に使用しないでください。

■付属品

取付ねじ…2本



名 称		品 番	
排気フード (外形図)		FY-CUXE04 FY-CUXE04-K	
作成年月日	'20.05.26	尺 度 図 面	CF-325
改訂年月日	'20.06.19	Free 整理番号	
パナソニック エコシステムズ株式会社			
			改訂NO. 1

サイズA4