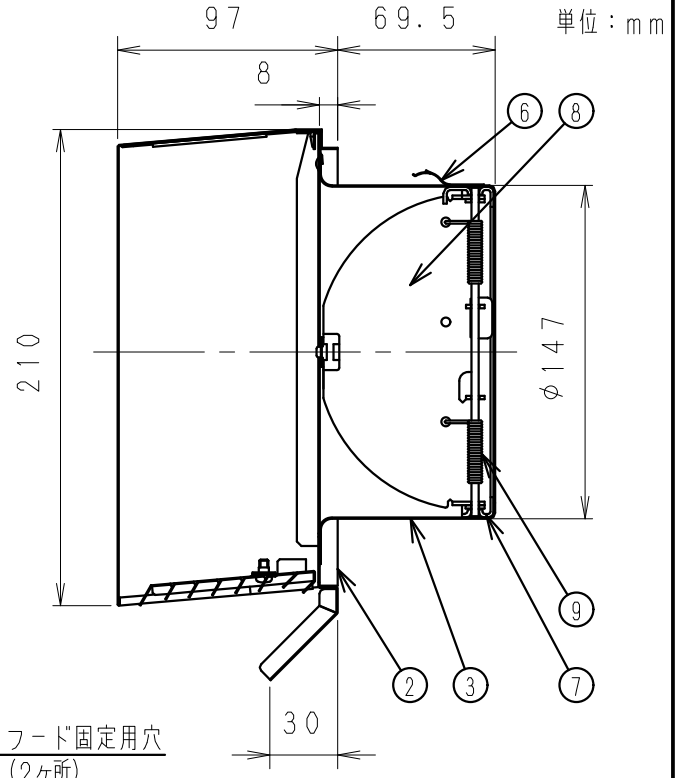
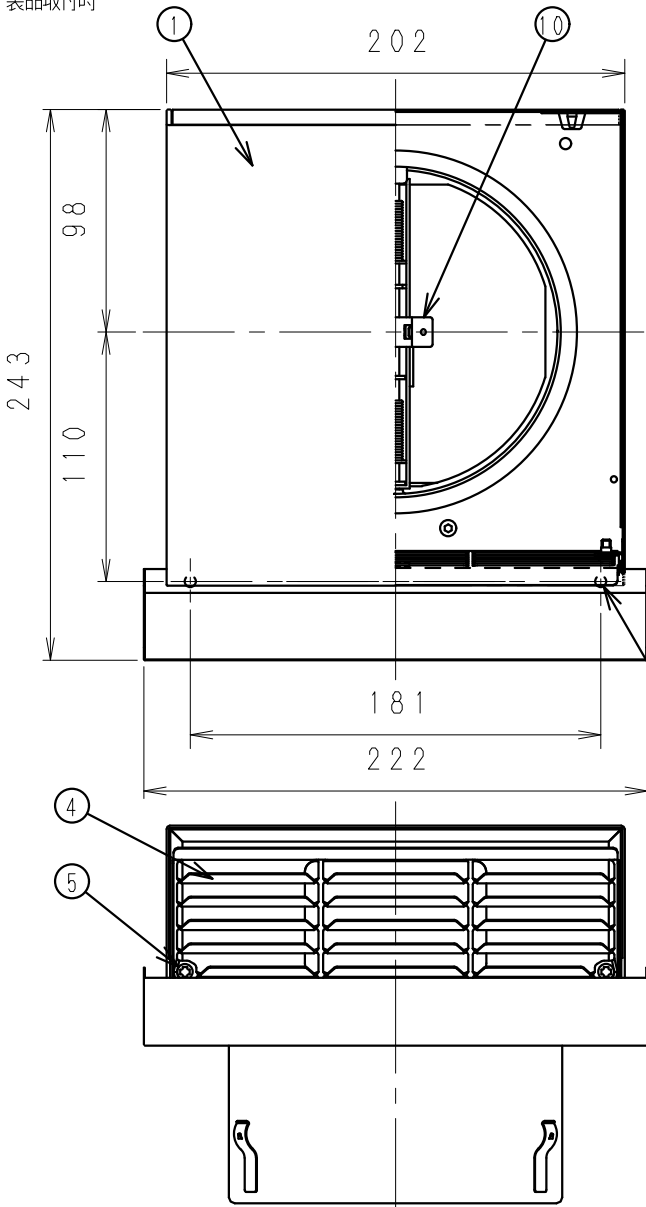


製品取付時



■適用パイプ・基本特性・質量

| 適用パイプ (呼び径) | | 圧力損失 係数 ζ | 直管相当長 m | 隙間相当 開口面積 cm^2 | 質量 kg |
|----------------|----|--------------------|------------|----------------------------|----------|
| $\phi 150$ | 排気 | 3.6 | 30 | 93 | 1.17 |
| | 給気 | 4.8 | 40 | 81 | |

| 建材試験センター試験成績書番号 | | 温度ヒューズ |
|-----------------|-----------|--------|
| 温度ヒューズ作動試験 | 漏煙試験 | 溶断温度 |
| 第01A0196号 | 第01A0194号 | 72°C |

■部品表

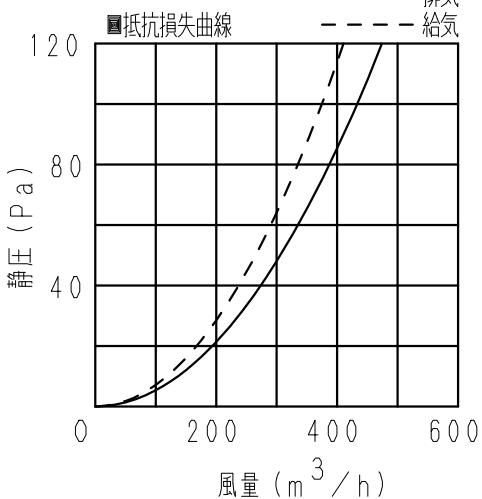
| 番号 | 品名 | 数量 | 材質 | 備考 |
|----|----------|----|----------------|------------|
| 1 | フード | 1 | ステンレス (SUS304) | t0.5 |
| 2 | ベース | 1 | ステンレス (SUS304) | t0.5 |
| 3 | ベントキャップB | 1 | ステンレス (SUS304) | t0.6 |
| 4 | ガラリ | 1 | ステンレス (SUS304) | t0.5 |
| 5 | ガラリ固定用ねじ | 2 | ステンレス (SUS304) | M4 |
| 6 | 抜け止め用金具 | 3 | ステンレス (SUS304) | t0.4 |
| 7 | ダンパーフレーム | 1 | ステンレス (SUS304) | t1.5 |
| 8 | 羽根 | 2 | ステンレス (SUS304) | t1.5 |
| 9 | パネ | 2 | ステンレス (SUS304) | $\phi 1.2$ |
| 10 | 温度ヒューズ | 1 | リン青銅板 | t0.4 |

表面仕上げ (フード、ベース、ガラリ) : 粉体焼付塗装

FY-CUXAE06 : シルバー

FY-CUXAE06-K : ブラック

[耐塩害仕様]



注1) 本品は換気以外の目的に使用しないでください。

注2) ダンパー、温度ヒューズのメンテナンスが可能な場所に取付けてください。

■付属品

取付ねじ... 2本



| 名称 | | 品番 | |
|-----------------------|-----------|----------------------------|------------|
| 排気フード (防火ダンパー付) (外形図) | | FY-CUXAE06 FY-CUXAE06-K | |
| 作成年月日 | '19.08.30 | 尺 度 図 面 | CG-251 |
| 改訂年月日 | | Free 整理番号 | |
| パナソニック エコシステムズ株式会社 | | | 改訂NO. 0 |