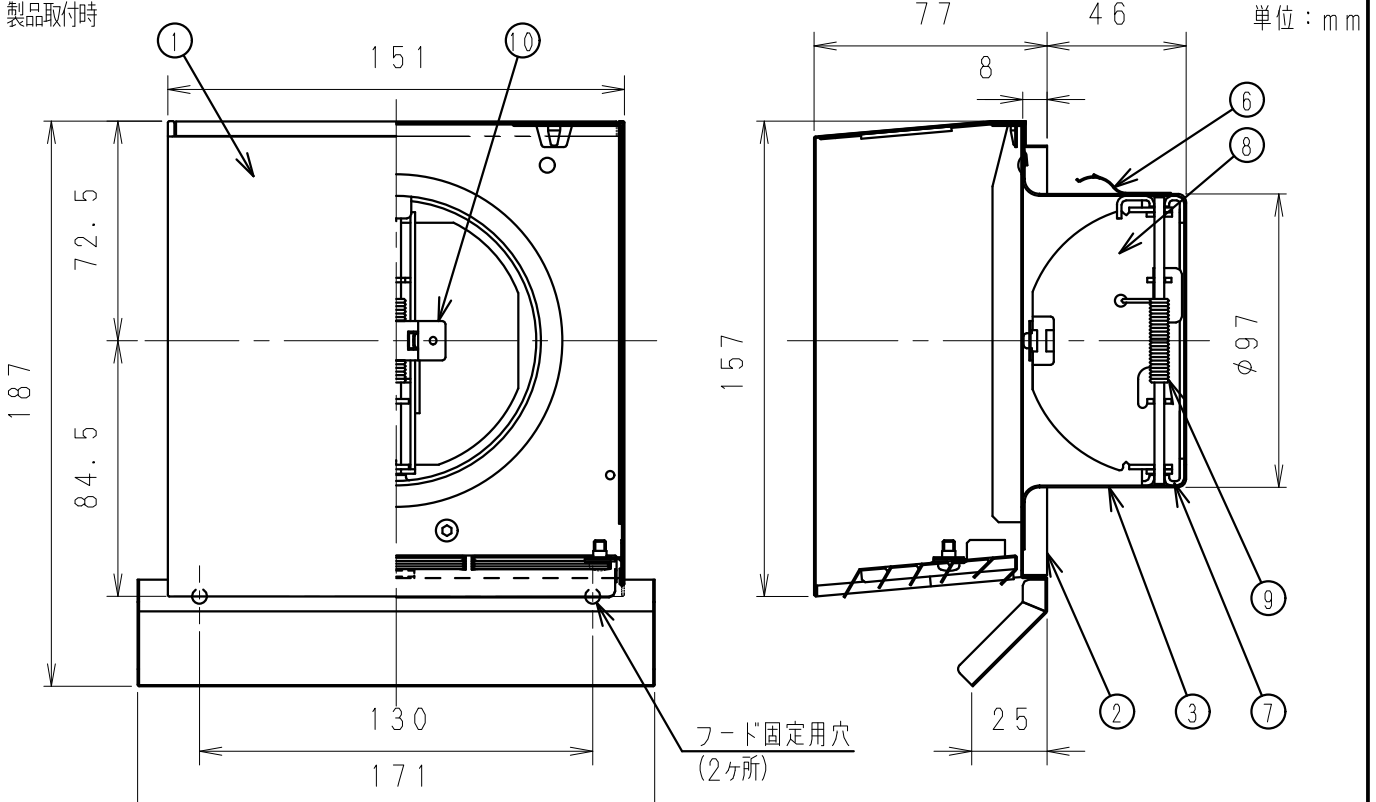
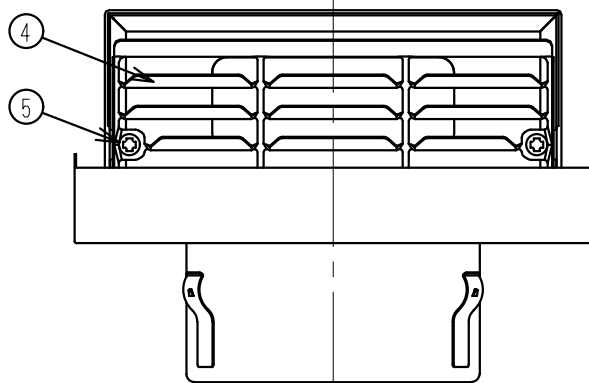


製品取付時



フード固定用穴  
(2ヶ所)



■適用パイプ・基本特性・質量

適用パイプ (呼び径)	圧力損失 係数 $\zeta$	直管相当長 m	隙間相当 開口面積 $\text{cm}^2$	質量 kg
φ100	排気	3.2	18	0.67
	給気	3.1	17	

建材試験センター試験成績書番号		温度ヒューズ
温度ヒューズ作動試験	漏煙試験	溶断温度
第01A0196号	第01A0194号	72℃

■部品表

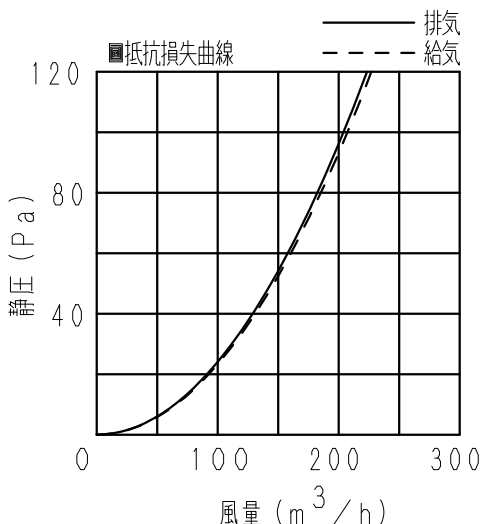
番号	品名	数量	材質	備考
1	フード	1	ステンレス (SUS304)	t0.5
2	ベース	1	ステンレス (SUS304)	t0.5
3	ベントキャップB	1	ステンレス (SUS304)	t0.6
4	ガラリ	1	ステンレス (SUS304)	t0.5
5	ガラリ固定用ねじ	2	ステンレス (SUS304)	M4
6	抜け止め用金具	3	ステンレス (SUS304)	t0.4
7	ダンパーフレーム	1	ステンレス (SUS304)	t1.5
8	羽根	2	ステンレス (SUS304)	t1.5
9	パネル	1	ステンレス (SUS304)	φ1.2
10	温度ヒューズ	1	リン青銅板	t0.4

表面仕上げ (フード、ベース、ガラリ) : 粉体焼付塗装

FY-CUXAE04 : シルバー

FY-CUXAE04-K : ブラック

[耐塩害仕様]



注1) 本品は換気以外の目的に使用しないでください。  
注2) ダンパー、温度ヒューズのメンテナンスが可能な場所に取付けてください。

■付属品

取付ねじ…2本



名 称		品 番	
排気フード (防火ダンパー付) (外形図)		FY-CUXAE04 FY-CUXAE04-K	
作成年月日	'20.05.26	尺 度 図 面	CF-326
改訂年月日	'20.06.19	Free 整理番号	
パナソニック エコシステムズ株式会社			改訂NO. 1