

□性能表

品番	適用パイプ (呼び径)	圧損係数 (給気)	直管相当長 m (給気)	隙間相当開口面積 cm ² (給気)	質量 kg
FY-CUX04 FY-CUX04-K	φ100	3.1	17	41	1.5

□部品表

番号	品名	数量	材質	備考
1	フレーム (水切り板)	1	ステンレス	t0.6
2	フード (防虫網)	1	ステンレス	t0.5
3	仕切り	1	PP樹脂	
4	フード固定ねじ	2	ステンレス	M4×8 L
5	サイクロンファン (固定翼)	1	PP樹脂	
6	ダクト	1	PP樹脂	
7	アダプター	1	ステンレス	t0.6

品番：FY-CUX04
 フード、水切り板 表面塗装色
 シルバー
 品番：FY-CUX04-K
 フード、水切り板 表面塗装色
 ブラック

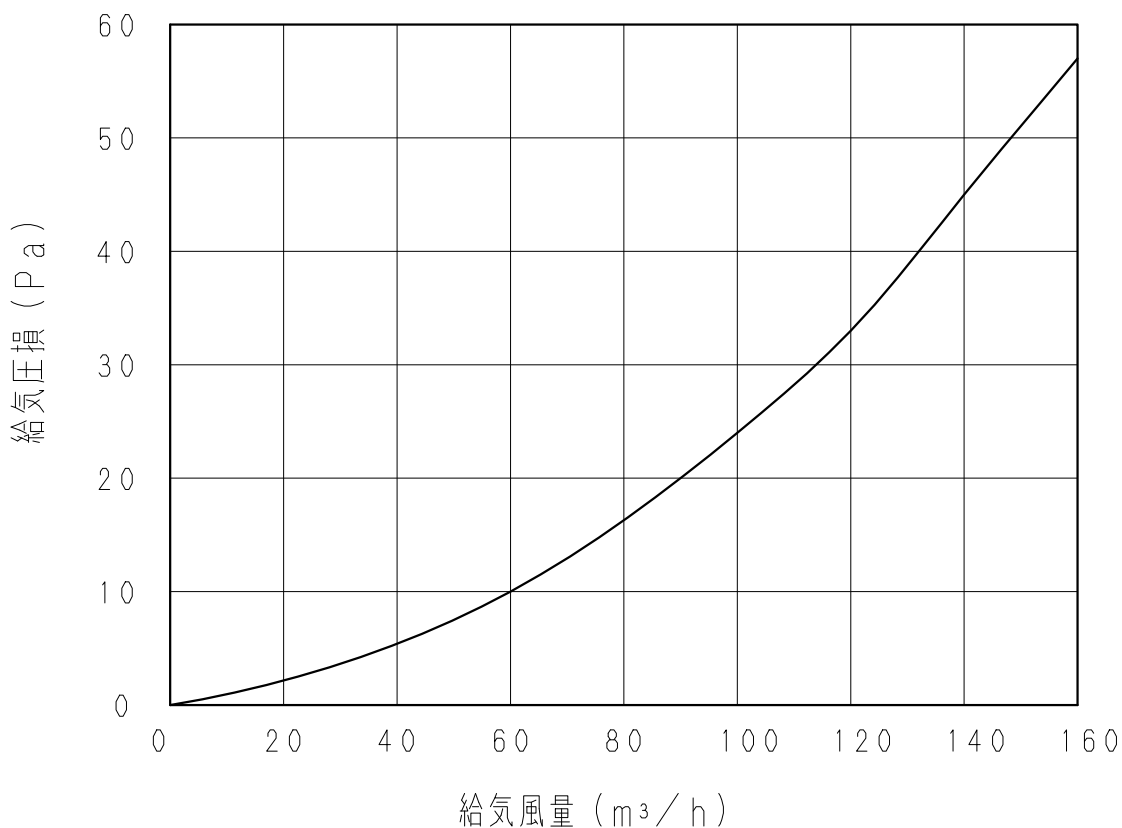
■付属品

1. フレームパッキン	長さ184mm、t=15mm：2ヶ
	長さ157mm、t=15mm：1ヶ
2. ダクトパッキン	長さ306mm、t=3mm：1ヶ

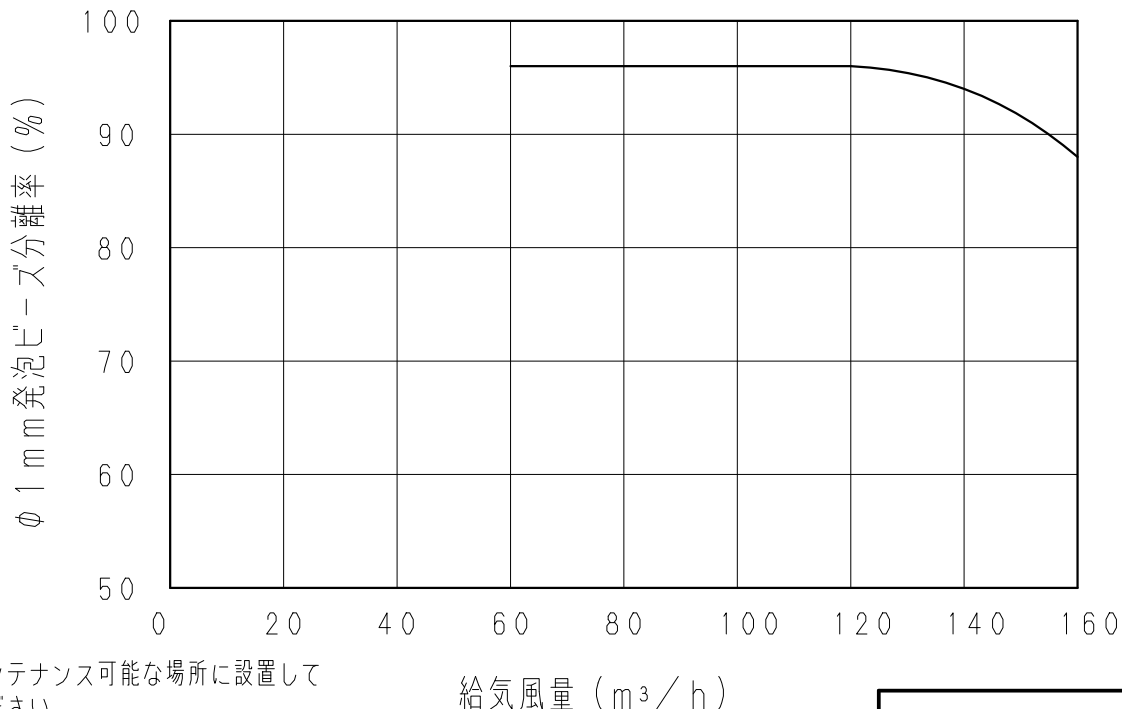
名称		品番	
サイクロン給気フード (外形図)		FY-CUX04 FY-CUX04-K	
作成年月日	'20.05.20	尺度図面	CF-321
改訂年月日		Free整理番号	
改訂NO. 0			

パナソニック エコシステムズ株式会社

■抵抗損失曲線（給気圧損）



■分離率（1mm発泡ビーズ評価）



- メンテナンス可能な場所に設置してください。
- 分離率はφ1mmの発泡ビーズを吸込ませた社内試験データです。生きた虫の分離率を示すものではありません。
- 本商品は給気に入ってくる虫の侵入を抑制するものです。完全に虫の侵入を防止するものではありません。

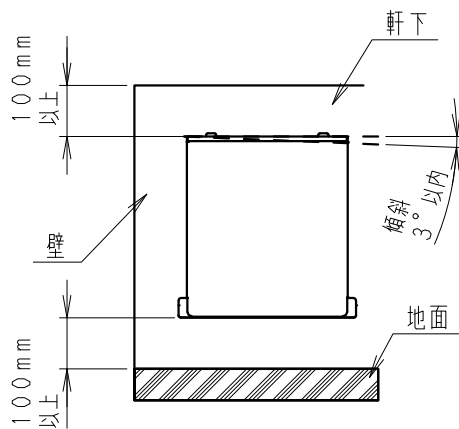
名称				品番	
サイクロン給気フード（仕様）				FY-CUX04 FY-CUX04-K	
作成年月日	'20.05.20	尺 度	図 面	CF-322	改訂NO. 0
改訂年月日		Free	整理番号		
パナソニック エコシステムズ株式会社					

■ 安全上のご注意

- 防火ダンパーを密閉または半密閉の燃焼設備（給湯器、風呂釜など）の排気ダクトには使用しない。
ダンパーが閉じて排気ガスが逆流し、一酸化炭素中毒を起こすことがあります。
- 通路などの人が容易に触れる場所には取り付けない。
板金部品などの切り口や本体の突起、角などでけがをすることがあります。
- 本体は十分強度のあるところにしっかりと取り付け、強度不足の場合は補強する。
落下により、けがをすることがあります。

■ お願い

- メンテナンス可能な場所に設置する。
防火ダンパー付は、ヒューズ交換の可能性があります。
- 虫排出口付近には、物を置かないでください。
- 降雪・積雪が予想される地域では、サイクロン給気フードが積雪を覆うことがないように、軒下に設置する等十分な防雪対策を設けてください。
- 塩害エリアにて本製品（耐塩害仕様）を使用した場合でも発錆に対して万全ではありませんので定期的なメンテナンスをおこなってください。
- VU管などを使用の場合、仮固定ができないため、ねじで壁に取り付けるまでしっかりとフードを押さえて施工してください。
内径がφ102mm以上の場合、ダクトパッキンは不要です。
- フードの両側面は、壁・地面などから100mm以上あけてください。（フードが着脱できません）
また、フードの傾斜は3°以内としてください。（虫が排出されないおそれがあります）



防火ダンパー付機種をご使用の場合

- 防火ダンパー付パイプフードは火災の延焼防止に用いられるものです。
- 防火ダンパー付パイプフードの使用については地域により規制が異なりますので所轄の消防署などにご相談ください。
- 取り付けについて
 1. 厨房（台所）、ボイラー室の換気扇の排気ダクトなどは排気温度が高くなり、温度ヒューズが溶断し、風路をしゃ断する可能性がありますので、設置をさけてください。
 2. 温度ヒューズの保守点検が容易な場所に限りご使用ください。
- 保守点検について
 1. 温度ヒューズはメンテナンス部品です。
破断、発錆、腐食している場合は、新品（有償）と交換してください。
（塩害エリア、腐食性ガスの発生する場所等使用環境によって温度ヒューズの寿命が短くなる場合があります）
 2. 温度ヒューズの交換は、銘板に表示する温度ヒューズを使用してください。
 3. 温度ヒューズの交換・フードの清掃は、フードをはずしておこなってください。
- 適応ダクトは、不燃性ダクトをご使用ください。

名 称		品 番	
サイクロン給気フード		FY-CUX04, FY-CUX04-K FY-CUXA04, FY-CUXA04-K	
作成年月日	' 20. 05. 20	尺 度	面
改訂年月日		Free	整理番号
		CF-332	
		改訂NO.	
		0	
パナソニック エコシステムズ株式会社			