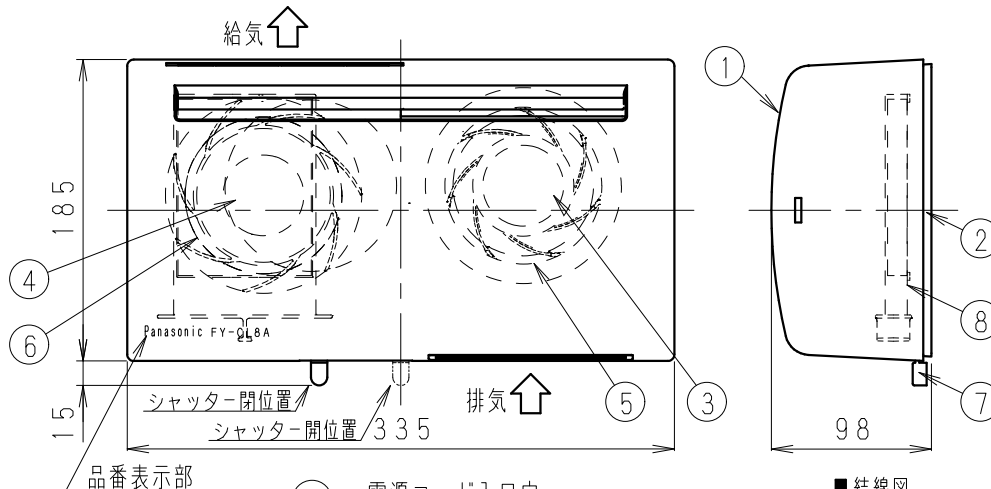
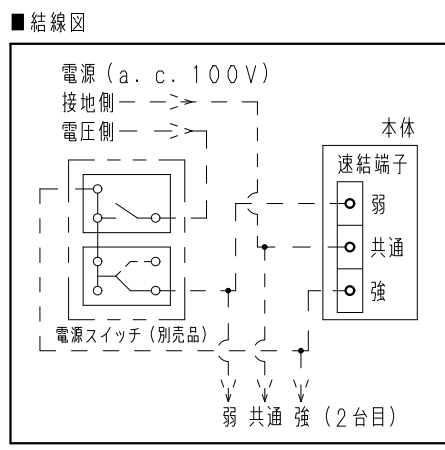
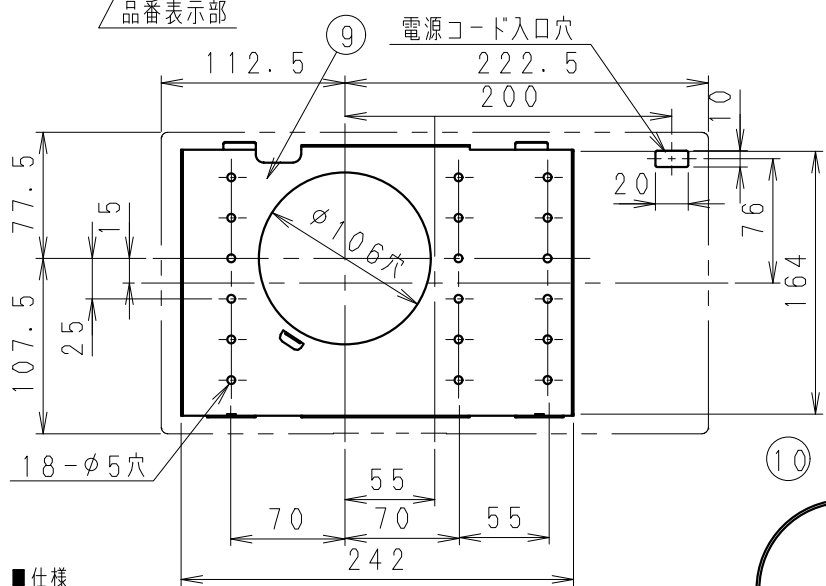


単位：mm



■ 付属品

付属品名	数量
取扱説明書	1
工事説明書	1
型紙	1
取付板固定用ねじ	4
電源カバー	1
電源カバー固定用ねじ	1
パイプフランジ	1



■ 仕様

定 格	単相 100V				
	強		弱		
機能					
周波数 (Hz)	50	60	50	60	
消費電力 (W)	5.6	6.8	3.9	4.2	
電 流 (A)	0.054	0.063	0.048	0.052	
風量 (m³/h)	給気	19.0	20.0	14.0	13.5
	排気	18.5	19.0	11.5	11.0
有効換気量 (m³/h)		17.0	18.0	12.0	11.5
騒 音 (dB)		31.5	32.0	28.5	27.5
捕集効率 (%)	0.5μm	71	69	75	76
	2.5μm	91	91	92	92
質 量 (kg)	2.0				
電動機形式	2極開放形コンデンサー誘導電動機				
取付穴寸法	φ110				
定 格 時 間	連 続				
絶 縁 種 別	E 種				
巻線温度上昇	75K以下				
基準周囲温度	-10~40℃				
絶 縁 抵 抗	1MΩ以上 (d. c. 500V)				
絶 縁 耐 力	a. c. 1000V 1分間				

番号	品 名	材 質	色	数量	備 考
1	ルーバー	ABS樹脂	ホワイト	1	
2	本体	ABS樹脂		1	
3	排気用モーター	亜鉛鉄板		1	
4	給気用モーター	亜鉛鉄板		1	
5	排気用ファン	PP樹脂		1	
6	給気用ファン	PP樹脂		1	
7	シャッター	ABS樹脂	ホワイト	2	
8	給気清浄フィルター (微小粒子用)	PET, PP樹脂		1	スーパ-アレルバスター 標準
9	取付板	亜鉛鉄板		1	
10	パイプ	PP樹脂		1	

・天井面と側面の壁までは100mm以上離して設置してください。交通量の多い道路沿いなど、ホコリの多い周囲環境で使用する場合は、天井面まで150mm以上離して設置してください。

・本体下方向はフィルターの取り出しの為、120mm以上確保してください。

・パイプ施工時、パイプは必ず屋外側に勾配をもうけてください。

・70mm~285mmの壁厚に取付可能です。

・給気清浄フィルター(微小粒子用)は2か月に1回以上清掃し、1年を目安に別売フィルター(FY-FDD1008AC)と交換してください。

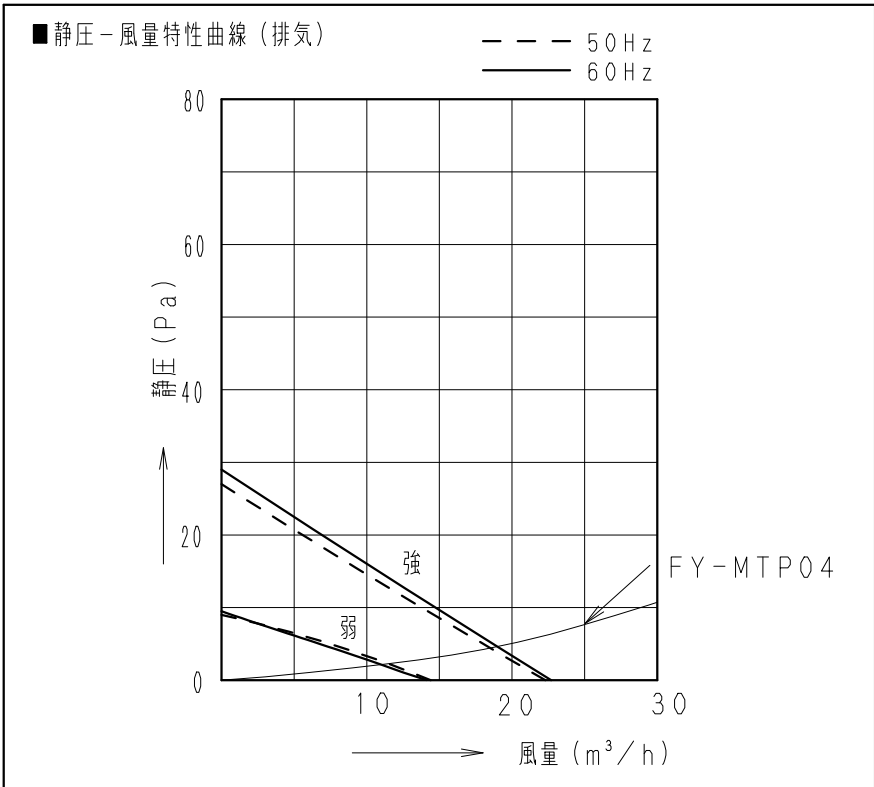
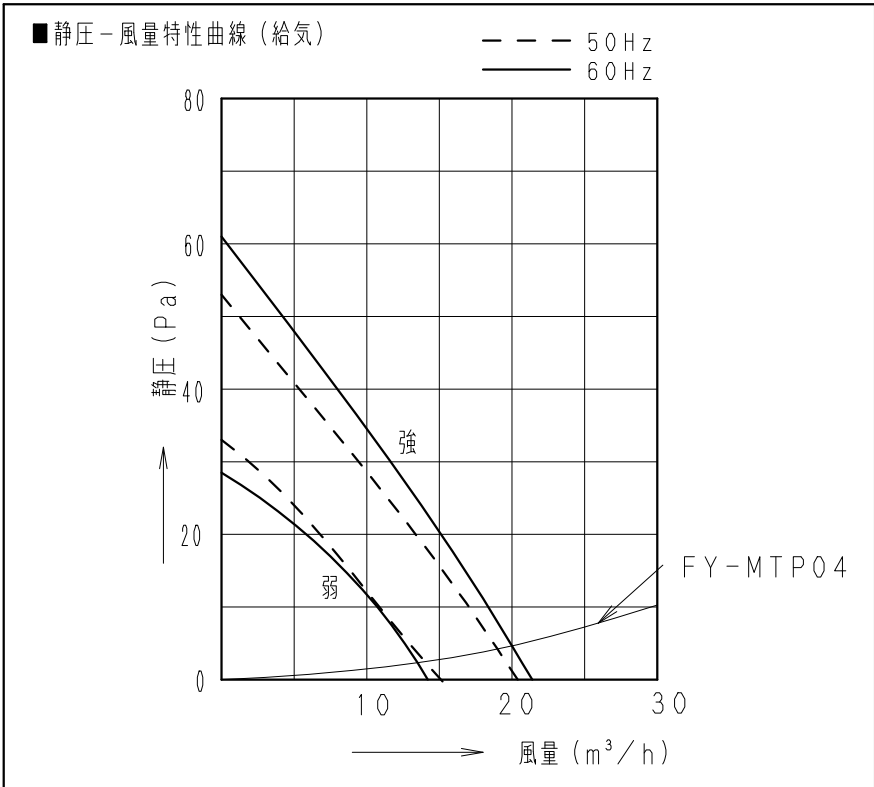
清掃、交換を怠ると、性能が低下するおそれがあります。

・室外温度が-5℃以下で、室内温度が20℃、室内相対湿度が50%以上の環境下では使用しないでください。

注) ・測定数値は静圧0Paにおけるものです。
 ・測定は日本工業規格(JIS C9603)の方法によるものです。
 ・風量、有効換気量、騒音の測定数値は2層管用パイプフード(樹脂製)FY-MTP04-* (別売品)を用いたものです。
 ・捕集効率は、対象商品を通過する給気に含まれる粒子数を粒径別に測定し、ワンプラス(1回通風)捕集効率を当社基準により評価したものです。
 ・本体の性能は出荷時の性能を表します。

名 称		品 番	
微小粒子用フィルター搭載 同時給排形換気扇		FY-CL8A	
作成年月日	'13.08.01	尺 度 図 面	改訂NO.
改訂年月日		Free 整理番号	DP-077
0			

パナソニック エコシステムズ株式会社



名称		品番	
微小粒子用フィルター搭載 同時給排形換気扇		FY-CL8A	
作成年月日	'13.08.01	尺度図面	改訂NO.
改訂年月日		Free整理番号	DP-078 0
パナソニック エコシステムズ株式会社			