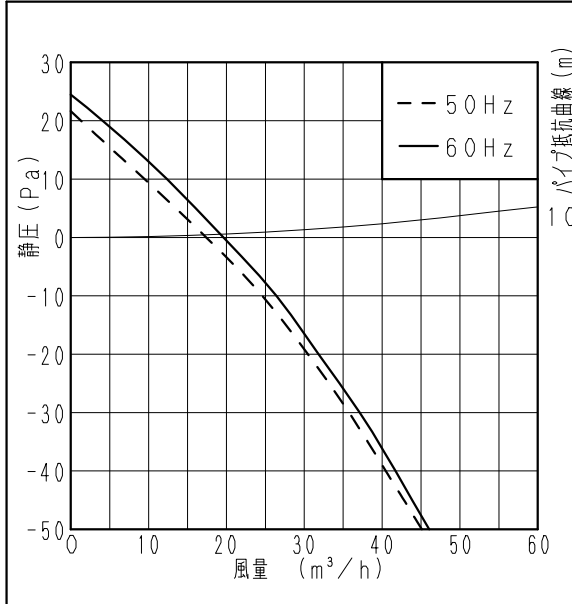


■仕様

定格	1φ 100V	
機能	給気	
周波数 (Hz)	50	60
消費電力 (W)	1.6	1.7
電流 (A)	0.016	0.017
風量 (m³/h)	18	20
騒音 (dB)	22.0	23.5
捕集効率 (%)	粒子径 (0.5μm) 80/79 粒子径 (2.5μm) 96/96	
質量 (kg)	0.75	
適用パイプ:呼び径	φ100	
電動機形式	2極開放形コンデンサ誘導電動機	
定格時間	連続	
絶縁階級	E種	
巻線温度上昇	75K以下	
基準周囲温度	-10~40℃	
絶縁抵抗	1MΩ以上 (d. c. 500V)	
絶縁耐力	a. c. 1000V 1分間	

(注) 測定値は静圧0Paにおけるものです。
 測定は日本工業規格 (JIS C9603) の方法によるものです。
 捕集効率は、対象商品を通過する給気に含まれる粒子数を粒径別に測定し、ファンパス (1回通風) 捕集効率を当社基準により評価したものです。
 本体の性能は出荷時の性能を表します。

■静圧-風量特性曲線



■付属品

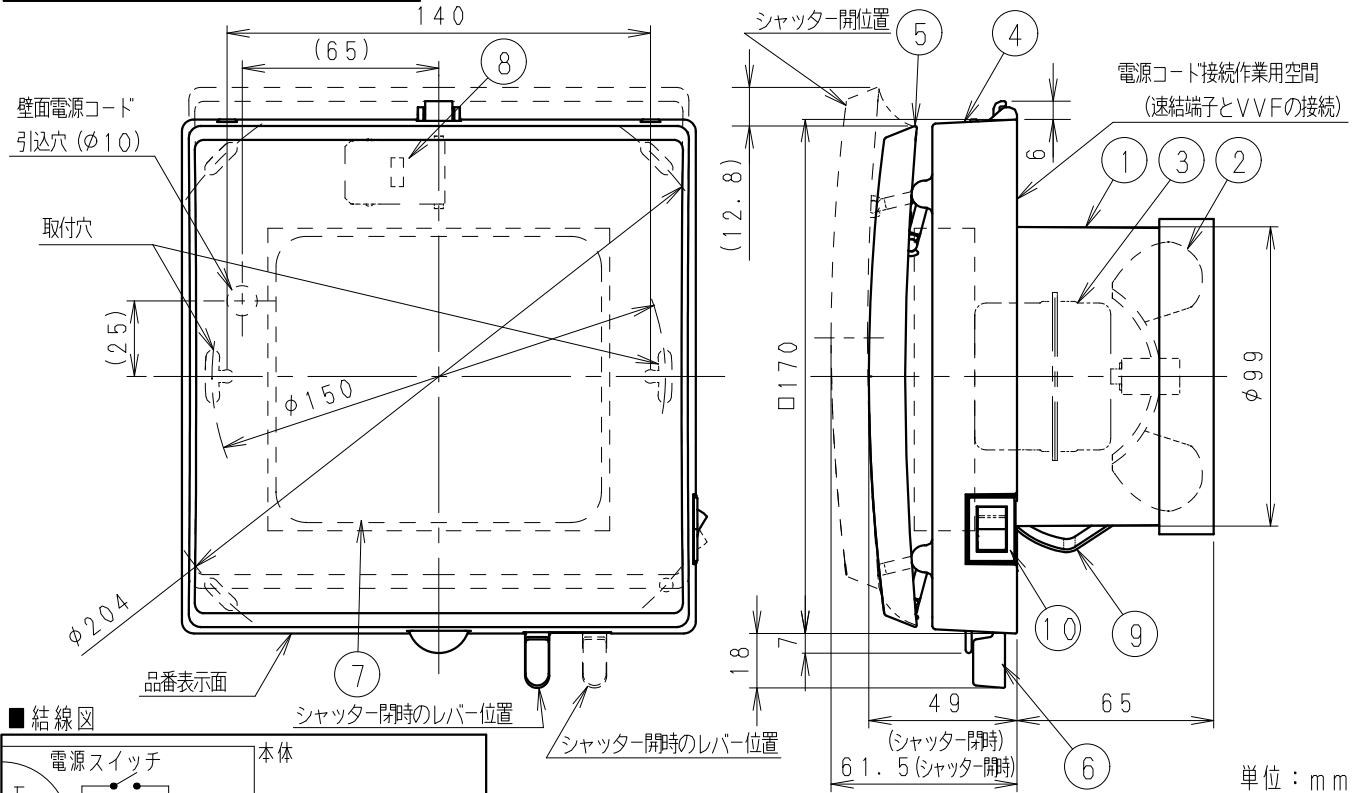
付属品名	数量
取扱説明書	1
工事説明書	1
本体固定用ねじ	2
風漏れ防止用パッキン	1

■適用パイプ

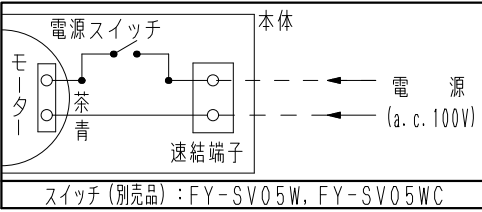
適用パイプ	外径	内径	下穴径
VU100		φ107	φ115
VP100	φ114	φ100	
FY-KP04	φ103	φ100	φ105
FY-PAP041 (壁取付専用)	φ110	φ107	φ110

■専用部材 (別売品)

換気扇用プラグコード	FY-WP01
パイプセット	FY-PAP041
取替用フィルター	FY-FDD1011AC



■結線図



- ・シャッター-手動開閉式 (運転の際は必ずシャッターを「開」にしてください。)
- ・給気清浄フィルター (微小粒子用) は2か月に1回以上清掃し、1年を目安に別売フィルター (FY-FDD1011AC) と交換してください。清掃、交換を怠ると性能が低下するおそれがあります。
- ・風雨の強いときは、運転を停止し、シャッターを閉じてください。
- ・壁面取付形 (天井面には取り付けできません。)
- ・パイプ施工時、パイプは必ず屋外側に勾配を設けてください。
- ・運転時に外気温が-5℃以下で室内温度が高い場合 (室温20℃、相対湿度50%以上) には本体の表面や内部に結露が発生することがあります。
- ・必要壁厚は組み合わせる外壁面用部材により異なります。

参考) 相当隙間面積 $\alpha A = 0.6 \text{ cm}^2$ (停止時)

品名	材質	数量	備考
1 フレーム	PP樹脂	1	色:黒
2 羽根	PP樹脂	1	色:黒
3 モーター		1	
4 ルーバーベース	PP樹脂	1	マセル#3.2Y8.9/0.6
5 シャッターパネル	PP樹脂	1	マセル#3.2Y8.9/0.6
6 シャッター開閉レバー	ABS樹脂	1	マセル#3.2Y8.9/0.6
7 給気清浄フィルター (微小粒子用)	PET, PP樹脂	1	スーパーアレルバスター 他塗布
8 速結端子		1	電源用
9 取付ばね	ステンレス	1	
10 本体電源スイッチ		1	

名称		品番	
微小粒子用フィルター搭載 給気用パイプファン		FY-CL08PS9D	
作成年月日	15.12.22	尺 度 図 面	
改訂年月日		Free 整理番号	DJ-462
			改訂NO. 0

パナソニック エコシステムズ株式会社