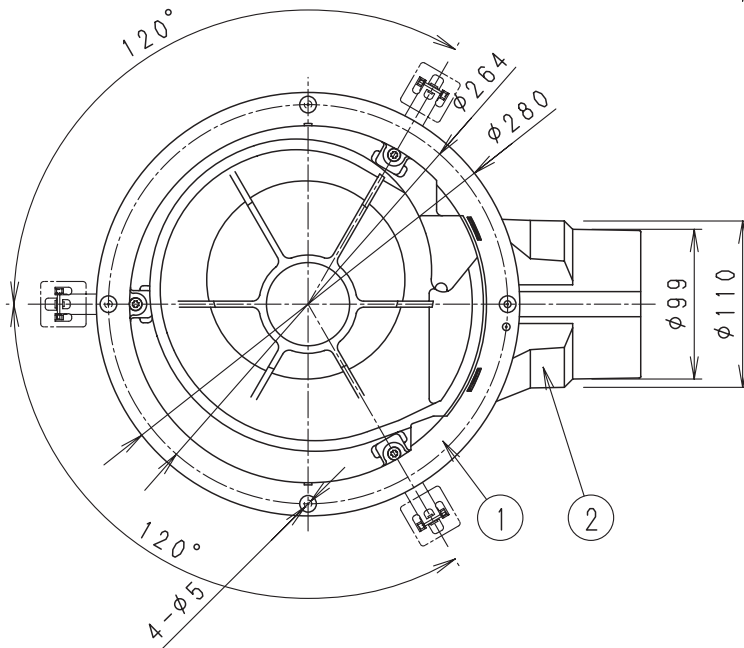
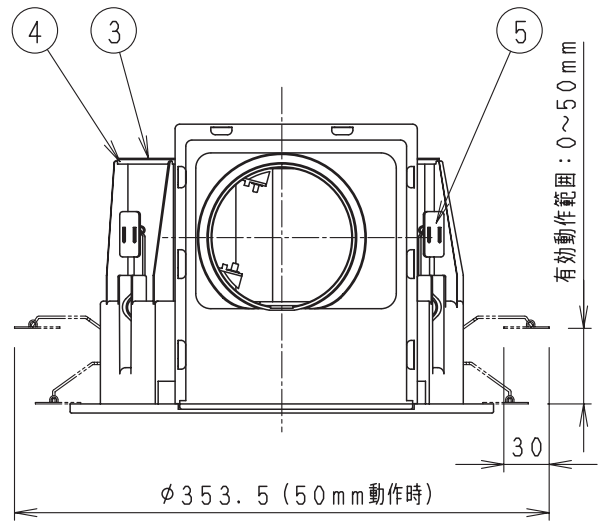
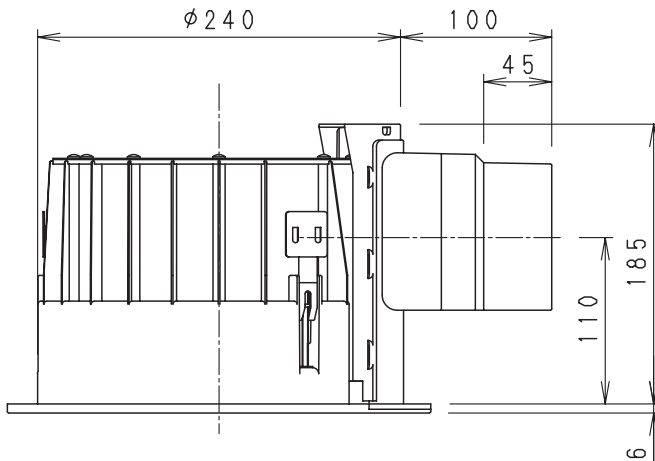
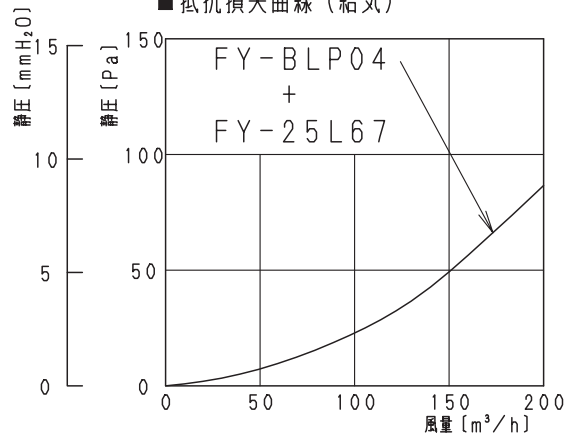


■天井材穴あけ寸法：φ250mm

■抵抗損失曲線（給気）



番号	品名	数量	材質	備考
1	フレーム	1	PP樹脂	マシ機 2.5Y4.6/0.4
2	アダプター	1	PP樹脂	マシ機 2.5Y4.6/0.4
3	天板	1	亜鉛鋼板	
4	パッキン	1	ポリエチレンフォーム	
5	固定金具組	3	亜鉛鋼板	

システム部材セット	入数
FY-10KB3D	1
FY-15KB3D	1

■付属品

- ・落下防止用ストリング (1本)
- ・ストリング固定用タッピンねじ (1本)

名称		品番	
換気ボックス		FY-BLP04	
作成年月日	'98. 3. 16	尺度図面	CE-606
改訂年月日	'08. 10. 1	Free整理番号	
改訂NO. 4			

パナソニック エコシステムズ株式会社