

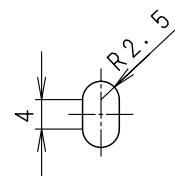
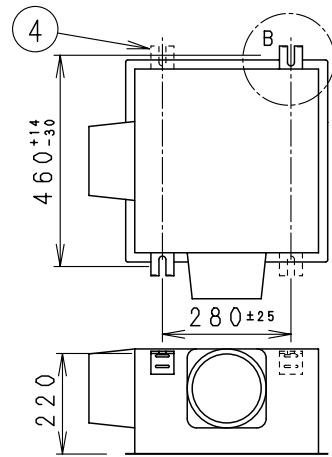
3

本体取付用穴

2

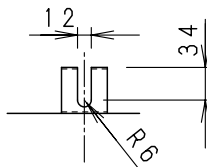
1

■ 吊り金具位置



A部本体取付穴詳細図

B部吊り金具詳細

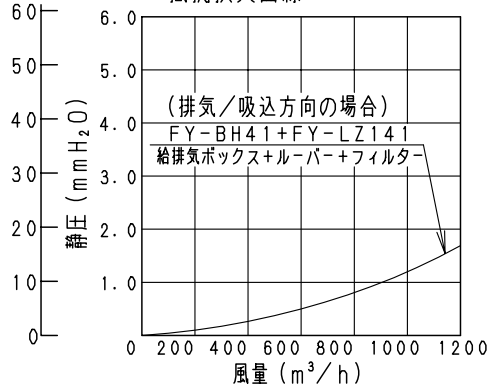


■ 部品表

番号	品名	材質	数量	備考
1	フレーム	亜鉛鋼板	1	t=0.6
2	アダプター	亜鉛鋼板	2	t=0.8
3	パッキン	P.E	(5)	t=3 (フレーム外側に貼付)
4	吊り金具	亜鉛鋼板	2	付属品 (タッピンネジにて締付)

(Pa)

■ 抵抗損失曲線



・適用ルーバー (フィルター付) : FY-LZ141 (樹脂製・アイボリー)
(別売品) 有効開口面積 : 0.08m²

・埋込寸法 : □410

名称		品番	
給排気ボックス (集中リターンボックス)		FY-BH41	
作成年月日	'92. 7. 29	尺度図面	DZ-163
改訂年月日	'08. 10. 1	Free整理番号	
			改訂NO.
			4
パナソニック エコシステムズ株式会社			