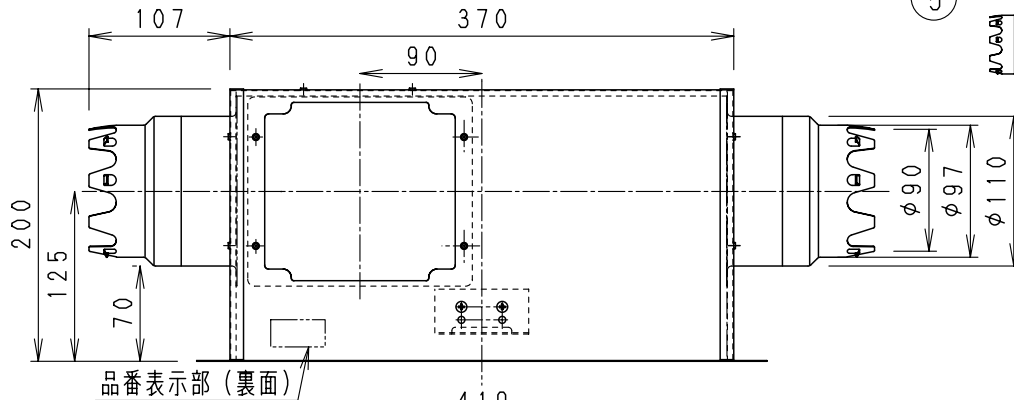
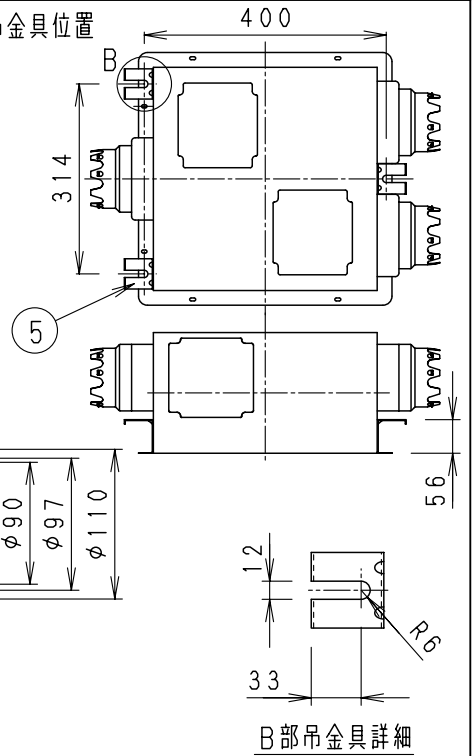


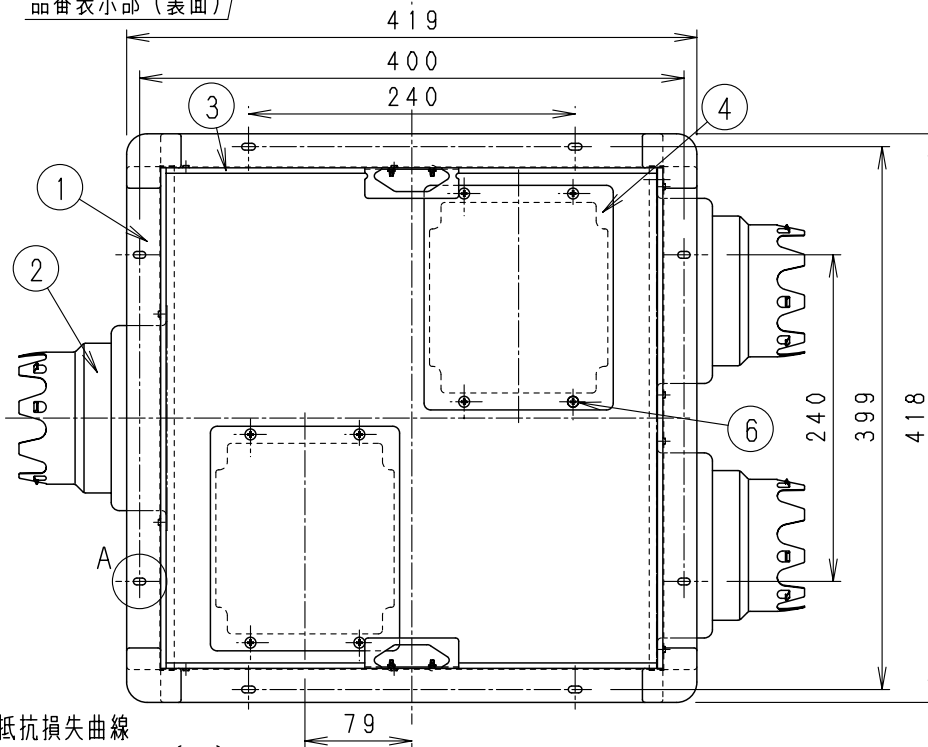
■ 部品表

番号	品名	材質	数量	備考
1	フレーム	亜鉛鋼板	1	t0.6
2	アダプター	亜鉛鋼板	3	t0.6
3	パッキン	ウレタン		t5 (フレーム内面, 遮へい板に貼付)
4	遮へい板	亜鉛鋼板	4	t0.6
5	吊金具	亜鉛鋼板	3	t1.6 (付属品)
6	取付けネジ	鉄	28	遮へい板固定用 16個 アダプター固定用 12個 (付属品)
7	取付けネジ	鉄	6	吊金具固定用 (付属品)

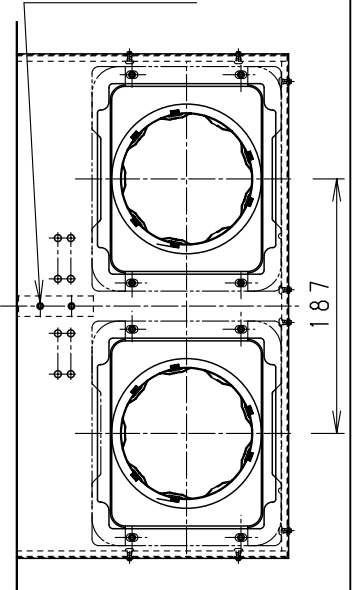
■ 吊金具位置



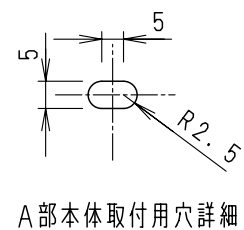
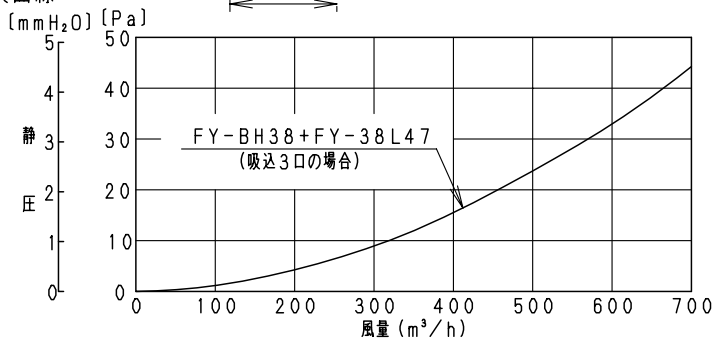
品番表示部 (裏面)



吊金具取付用穴



■ 抵抗損失曲線



A部本体取付用穴詳細

- ・適用ルーバー (別売品) : FY-38L47 (樹脂製, フィルター付)
- ・埋込寸法: □380
- ・アダプター取付口は7か所から選択可能です
- ・アダプターは内差し固定方式です

名 称		品 番	
集中換気ボックス		FY-BH38	
作成年月日	'98. 8. 20	尺 度	図 面
改訂年月日	'08. 10. 1	Free	整理番号
パナソニック エコシステムズ株式会社		DZ-265	改訂NO. 5