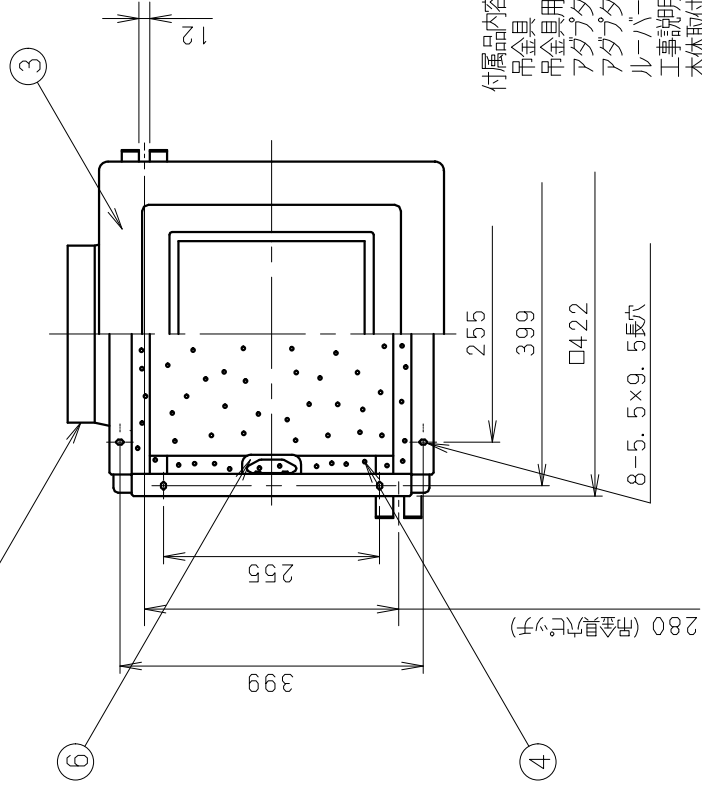
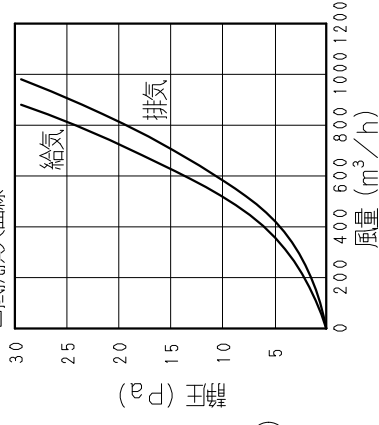


■抵抗損失曲線



付属品内容
 吊金具
 吊金具用ネジ
 アダプター用ネジ
 アダプター用パッキン
 ルーバー用押えパッキン
 工事説明書
 本体取付用ネジ

2 4 6 1 2 1 4

番号	品名	材質	備考
1	本体	亜鉛メッキ鋼板	t=0.6
2	アダプター	鋼板	亜鉛メッキ
3	ルーバー	ABS樹脂	マンテル記号3.2GY8.9
4	消音材	配管雑カクアフォーム	
5	吊金具	亜鉛メッキ鋼板	t=1.6 吊ボルト (M10)
6	ルーバー止金具	亜鉛メッキ鋼板	t=1.0
7	ばね	ステンレス	

名称		品番	
薄形給排気グリル (消音タイプ)		FY-BGS10	
作成年月日	'91. 8. 31	度	面
改訂年月日	'10.08.18	Free	整理番号
パナソニック エコシステムズ株式会社		DH-040	
		改訂NO.	
		6	